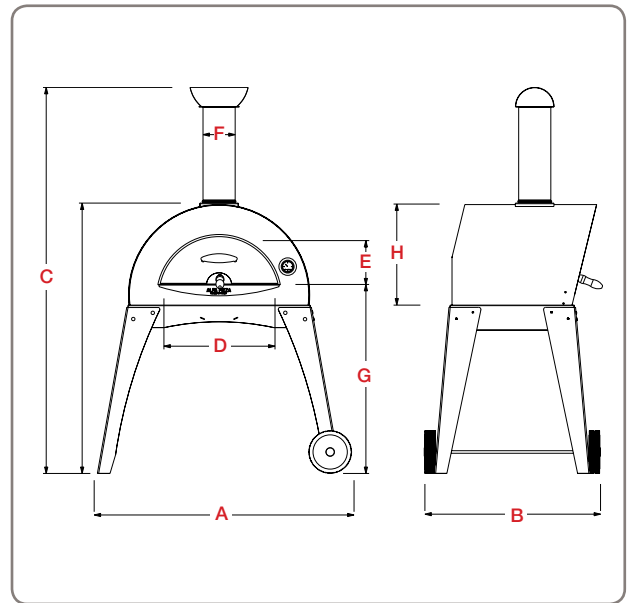


cod. FORCIAO-GRI/-GIA/-VER



MISURE / DIMENSIONS



CARATTERISTICHE TECNICHE / TECHNICAL DETAILS

Peso / Weight	90 Kg / 198 Lbs		
Area piano forno / Oven floor area	Dim. piano forno / Oven floor dim.	0,28 m ² / 3 ft ²	70x40 cm / 27,5x15,7 In
Minuti per scaldare / Heating time	15		
N° pizze alla volta / Pizza capacity	2		
Infornata di pane / Bread capacity	2 Kg / 4,4 Lbs		
Consumo medio / Average fuel consumption	2,5 Kg/h / 5,5 Lbs/h		
Temperatura massima / Max oven temperature	400 °C 752 °F		
Combustibile consigliato / Recommended fuel	Ciocchi diam. max. 5 Cm, potature / Max. 1,9 In diam. logs, trimmings		

MISURE / DIMENSIONS

A	Larghezza totale / Total width	118 Cm / 46,4 In
B	Lunghezza totale / Total length	83 Cm / 32,6 In
C	Altezza totale / Total height	181 Cm / 71,2 In
D	Larghezza bocca / Oven mouth width	49 Cm / 19,3 In
E	Altezza bocca / Oven mouth height	18,5 Cm / 7,3 In
F	Diametro cappa / Chimney diameter	15 Cm / 5,9 In
G	Altezza piano cottura / Oven floor height	89 Cm / 35 In
H	Altezza cupola / Dome height	48 Cm / 18,9 In

MONTAGGIO e componenti / ASSEMBLY and parts list

	Cod.	N°	Desc.
a	YCMCI	1	Camera forno
b	XPRCI	1	Piano refrattario
c	XCSCI	1	Corpo struttura
d	YPSCI	4	Piedi struttura
e	XINOXPBG	1	Canna fumaria
f	XCOMPBG	1	Comignolo
g	AFDCI	1	Archetto
h	YT13563	1	Termometro
i	YSPOCI	1	Sportello inox
l	DWCI	1	Davanzale
m	YR20048	2	Ruote

