



ACTION

JANVIER - FEVRIER 2012

Valable jusqu'au 29-02-2012

Très maniable

HP2051F
Perceuse-frappeuse 2 vitesses

1,5-13 mm / 720 W
0-1200/0-2900 t/min / 2,5 kg
frappes 0-24000/0-58000 / min
béton 20 mm / acier 13 mm / bois 40 mm

Équipement standard :
butée de profondeur, poignée latérale, coffret de transport
Détails voir catalogue 2011 p. 49



Action 199.00
Au lieu de 250.00



Spéciale travaux très lourds

DA4031
Perceuse angulaire / Mélangeur 13 mm

145 Nm !

1050 W / 5,6 kg
mandrin à clé 2-13 mm
2 vitesses 300/min et 1200/min
couple de serrage max. **145 Nm**
acier 13 mm / bois 152 mm (scie trépan)
bois 118 mm (mèches à tête cylindrique)



Équipement standard :
poignée latérale, poignée supérieure
ajustable, clé, coffret de transport
Détails voir catalogue 2011 p. 46

Action 589.00
Au lieu de 790.00

Robuste et léger

HR2460F
Marteau perforateur
2 fonctions

780 W / 0-1100 t/min / 0-4500/min
2,4J / 2,8 kg
adapté pour forets SDS-PLUS
béton 24mm / acier 13mm / bois 32mm

Équipement standard :
butée de profondeur, poignée latérale,
coffret de transport

Détails voir catalogue 2011 p. 52



Action 245.00
Au lieu de 298.00



Avec 2 mandrins à fixation rapide

HR2811FT
Marteau perfo-burineur
3 fonctions 28 mm

800 W / 0-1100 t/min / 0-4500/min / 2,9J / 3,6 kg
adapté pour outils SDS-PLUS
béton 28mm / acier 13mm / bois 32mm

Équipement standard :
2 mandrins, butée de profondeur,
poignée latérale, coffret de transport

Détails voir catalogue 2011 p. 53



Action 469.00
Au lieu de 548.00



Set de nettoyage



VC2010L
Aspirateur pour
liquides et solides

1300 W / 3600 l/min / 180mbar / 5,7 kg
système de nettoyage «push & clean»
branchement des machines avec
enclenchement automatique

Équipement standard :
tuyau flexible 3.5m, tubes droits, buse pour sols, buse
à fente étroite, buse pour meubles, support pour
accessoires, sac filtrant, sac d'élimination

Détails voir catalogue 2011 p. 65



HW101
Nettoyeur 100 bar

1300 W / 360 l/heure / 6,5 kg

Équipement standard :
tuyau haute-pression 3 m, lance
avec buse réglable, pistolet,
diffuseur pour produit de nettoyage

Action 398.00
Au lieu de 536.00
si achat séparé

Compacte: passe partout !

JR3050T
Scie sabre

1010 W / 0-2800 cp/min / 452 mm / 3,2 kg
réglage semelle et remplacement des lames sans outils

Équipement standard :
assortiment de 3 lames,
coffret de transport

Détails voir catalogue 2011 p. 35



Action 265.00
Au lieu de 330.00



L'équipement de base indispensable



NEW

10.8V 1.3Ah
LITHIUM-ION

DK1475X1
Set 10,8V 1,3Ah
Perceuse-visseuse + scie sauteuse

Perceuse-visseuse DF330Z
0,8-10 mm / 0-350/0-1300 t/min / 14/24Nm / 1 kg
acier 10 mm / bois 21 mm

Scie sauteuse JV100DZ
0-2400/min / mvt orbital à 4 positions / 1,7 kg
bois 65 mm / alu 4 mm / acier doux 2 mm

Équipement du set :
1 perceuse-visseuse DF330Z,
1 scie sauteuse JV100DZ,
2 accus Li-Ion hautes performances,
1 chargeur 50 min,
sacoche de transport

Offre spéciale
369.00

Pour accéder partout !



14.4V
LITHIUM-ION

BDFBDASET14
Set 14,4V 3,0Ah
perceuse-visseuse + perceuse angulaire

Perceuse-visseuse BDF446Z
1,5-13 mm / 0-400/0-1500 t/min / 30/44Nm / 1,6 kg
acier 13 mm / bois 38 mm

Perceuse angulaire BDA340Z
1,5-10 mm (mandrin noyé) / 0-1700 t/min / 10,3 Nm
acier 10 mm / bois 25 mm / 1,5 kg

Équipement du set :
1 perceuse-visseuse BDF446Z,
1 perceuse angulaire BDA340Z,
2 accus Li-Ion hautes performances,
1 station de charge Makstar 22 min,
sacoche de transport

Action 695.00
Au lieu de 999.00



Disque diamant + coffret alu



GA4530X3
Set meuleuse angulaire Ø 115 mm

720 W / 11000 t/min / 1,8 kg
compacte, légère, spéciale usage une main

Équipement standard :
poignée latérale, clé à ergots, 5 disques à ébarber, disque à tronçonner
diamant, casquette Makita, coffret de transport

Détails (machine) voir catalogue 2011 p. 58

Action 149.00
Au lieu de 179.00



2 meuleuses pour 1 prix !



GA9012C + GA4530
Set meuleuses angulaire Ø 230mm et 115 mm

GA9012C
2000 W / 6600 t/min / 4,5 kg / fonction anti-redémarrage
Super-Flasque pour remplacement des disques sans outils

GA4530
720 W / 11000 t/min / 1,8 kg / compacte, légère, spéciale usage une main

Équipement standard :
GA9012C: poignée latérale, Super-Flasque, (sans disque)
GA4530: poignée latérale, disque à ébarber, clé à ergots

Détails voir catalogue 2011 p. 58 et 59

Action 299.00
Au lieu de 419.00
si achat séparé



Machine bien choisie = longévité optimale



Pro
Semi-Pro
Basic

Usage professionnel intensif
Usage professionnel irrégulier ou privé régulier
Usage occasionnel

Plus la couleur est foncée, plus la machine est appropriée pour des travaux lourds.

Prix recommandés sans engagement,
toutes taxes comprises
Sous réserve d'erreurs d'impression et de
stocks disponibles.
Vente auprès du commerce spécialisé.
© 01-2012 MAKITA SA - 1028 Prévèrenges

www.makita.ch



2 couteaux pour une finition parfaite

KP0800

Rabot 82 mm

620 W / 17000 t/min / 2,6 kg
réglage progressif de coupe 0-2,5mm
prof. de battue 0-9mm

Équipement standard :
2 couteaux réversibles MD, gabarit
de réglage pour couteaux, clé
Détails voir catalogue 2011 p. 26



Action 219.00
Au lieu de 250.00

Très compacte

9404

Ponceuse à ruban 100 mm



1010 W / 4,8 kg
210-440 m/min
dim. du ruban 610x100 mm

Équipement standard :
sac à poussière

Détails voir catalogue 2011 p. 28



Action 429.00
Au lieu de 490.00

Étudiée pour usage à une main

BO5031K

Ponceuse excentrique Ø 125 mm

300 W / vitesse à vide 4000-12000/min
mouvements orbitaux 8000-24000/min / 1,3 kg
possibilité de raccordement à un aspirateur

Équipement standard :
papier abrasif, boîtier-filtre à poussière,
coffret de transport

Détails voir catalogue 2011 p. 31



Action 189.00
Au lieu de 219.00

Durabilité maximale

5903RK

**Scie circulaire
85 mm Ø 235 mm**

2000 W / 4500 t/min / 7,2 kg
prof. de coupe à 90° 0-85 mm

Équipement standard :
lame métal dur 20 dents, raccord
d'aspiration, guide parallèle, clé,
coffret de transport

Détails voir catalogue 2011 p. 37



Action 499.00
Au lieu de 590.00



Avec perceuse-visseuse 13 mm gratuite

LS1216L + DP4002

**Set Scie à onglets Ø 305/30mm avec ligne
laser + Perceuse-visseuse/Mélangeur 13 mm**

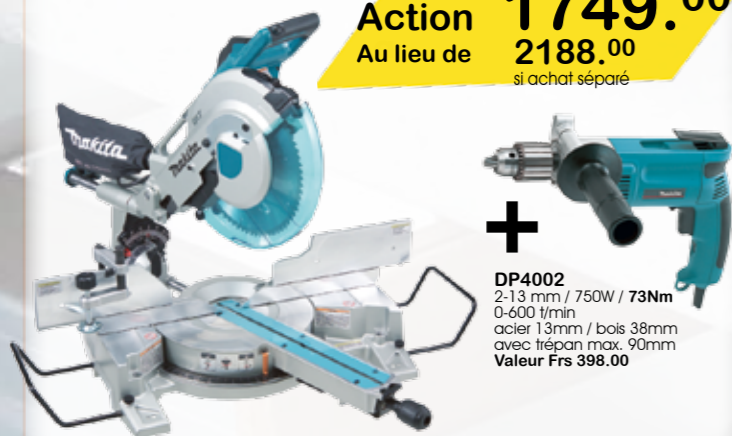
1650 W / 3200 t/min / 26,5 kg
coupe max. 87x382 mm et 120x250 mm
coupes d'onglets gauche 52° et droite 60°

Équipement :
lame MD, sac à poussière, rallonges latérales, équerre et réglage, étai, vertical, clé
+ Perceuse-visseuse/mélangeur 13mm DP4002

Détails voir catalogue 2011 p. 40 et 47 (pour DP4002)



Action 1749.00
Au lieu de 2188.00
si achat séparé



DP4002
2-13 mm / 750W / 73Nm
0-600 t/min
acier 13mm / bois 38mm
avec trepan max. 90mm
Valeur Frs 398.00

Avec perceuse 10 mm gratuite

SP6000K1 + 6413

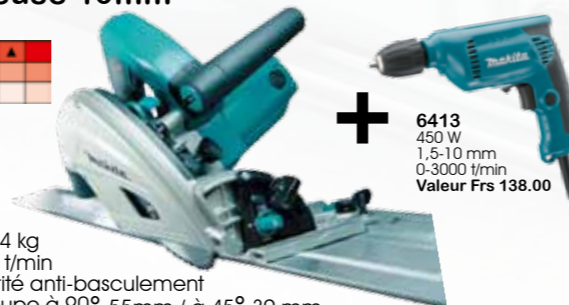
**Set Scie circulaire plongeante 55mm Ø 165 mm
avec rail de délimitation 140mm
+ Perceuse 10mm**



1300 W / 4,4 kg
2000-5200 t/min
avec sécurité anti-basculement
prof. de coupe à 90° 55mm / à 45° 39 mm

Équipement :
rail de délimitation 140 cm,
lame métal dur 48 dents, clé,
coffret de transport
+ perceuse 10mm art. 6413

Détails voir catalogue 2011 p. 36
et p. 48 (pour 6413)



Action 729.00
Au lieu de 908.00
si achat séparé

Avec lampe-radio gratuite

6317DWDE + ML124

**Set Perceuse-visseuse 12V 2,6Ah
+ lampe-radio**

1,5-13 mm / 2,1 kg
0-400/0-1300 t/min / 25/60 Nm
acier 13mm / bois 25mm

Équipement standard :
2 accus NiMH 2,6Ah, chargeur 60 min,
embout de vissage, coffret de transport
+ lampe-radio ML124

Détails voir catalogue 2011 p. 10



Action 359.00
Au lieu de 459.95
si achat séparé



Radio avec lampe LED gratuite

BDF343RHE + BMR050

**Set Perceuse-visseuse
14,4 V 1,3Ah Li-Ion
+ radio avec lampe LED**

0,8-10 mm / 0-400/0-1300 t/min / 20/36 Nm
acier 10 mm / bois 25 mm / 1,3 kg

Équipement standard :
2 accus Li-Ion hautes performances,
station de charge 15 min, coffret de transport
+ radio avec lampe LED BMR050

Détails voir catalogue 2011 p. 7
+ ci-dessous pour BMR050



Action 369.00
Au lieu de 518.00
si achat séparé



Radio avec lampe LED gratuite

BDF446RFE + BMR050

**Set Perceuse-visseuse
14,4V 3,0Ah Li-Ion
+ radio avec lampe LED**

1,5-13 mm / 0-400/0-1500 t/min / 30/44 Nm
acier 13 mm / bois 38 mm / 1,6 kg

Équipement standard :
2 accus Li-Ion hautes performances,
station de charge Makstar 22 min,
coffret StockBox
+ radio avec lampe LED BMR050



Action 565.00
Au lieu de 708.00
si achat séparé



Radio avec lampe LED gratuite

BDF451RFE + BMR050

**Set Perceuse-visseuse
18V 3,0Ah Li-Ion
+ radio avec lampe LED**

1,5-13 mm / 0-300/0-600/0-1700 t/min / 40/80 Nm
acier 13 mm / bois 65 mm / 2,4 kg

Équipement standard :
2 accus Li-Ion hautes performances,
station de charge Makstar 22 min,
coffret StockBox
+ radio avec lampe LED BMR050

Détails voir catalogue 2011 p. 9
+ ci-dessous pour BMR050



Action 725.00
Au lieu de 887.00
si achat séparé



Livré avec 2 mandrins

BHR261TRDE

**Marteau perfo-burineur 3 fonctions
36V 2,6Ah Li-Ion**



2,5J / 4,8 kg
0-1200 t/min / 0-4800/min
adapté pour forets SDS-PLUS
béton 26 mm / acier 13 mm / bois 32 mm

Équipement standard :
2 accus Li-Ion hautes performances,
station de charge Makstar 22 min,
2 mandrins (1 adapté pour forets SDS-PLUS,
1 autoserrant 1,0-13mm), butée de profondeur,
poignée latérale, coffret de transport

Détails voir catalogue 2011 p. 18



Action 1150.00
Au lieu de 1260.00

Nouveauté

NEW

BMR050

Radio avec lampe LED

- pour accus Lithium-Ion 14,4V ou 18V (1,3 Ah ou 3,0Ah)
- 3 LED de 1,4W pour un éclairage puissant
- tuner digital AM/FM
- grand haut-parleur sur l'avant avec un son de haute qualité
- tête d'éclairage pivote sur 6 positions
- écran LCD avec 3 stations mémorisables
- autonomie (lampe+radio combinée)
6 heures - avec 3,0Ah
2,5 heures - avec 1,3Ah
- fréquence FM 87,5 - 108 MHz
AM 522 - 1629 kHz
- poids 1,23 kg (avec BL1830)

Équipement standard :
bandoulière

Prix 129.00

Sans accus ni chargeur
vendus séparément

