



Kaba gemini S: deux profils,
une seule clé.



Mécanique



KABA®

TOTAL ACCESS

Kaba, la référence de précision, de qualité et de sécurité pour les cylindres de fermeture.

Une seule clé pour deux profils.

Avec son système de fermeture gemini S, Kaba a réalisé la combinaison des cylindres ronds et des cylindres à profil. Une seule et même clé permet l'accès à deux profils européens différents.

La clé réversible Kaba gemini S est construite en maillechort, un alliage très résistant à l'usure, présentant un très bon glissement grâce à ses propriétés autolubrifiantes. La clé peut être insérée des deux côtés, se met en place sans problème et offre de plus un confort de fermeture spécialement élevé.

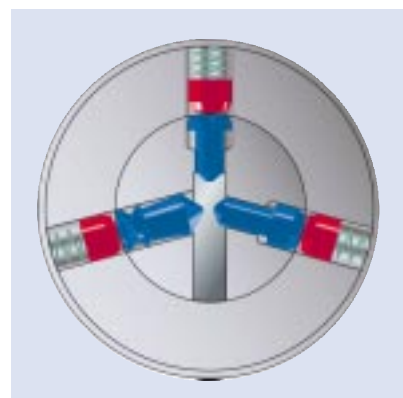
La fabrication des clés se fait selon un procédé de fraisage étapé de précision, piloté par ordinateur. Malgré le nombre élevé de paires de goupilles, on obtient tout de même un glissement optimal et une sécurité fonctionnelle élevée. La disposition des fraisages par rapport aux goupilles camoufle la combinaison de fermeture. La sécurité à l'égard d'une copie illicite est donc optimale.





Un nombre astronomique de variantes de fermeture.

Les cylindres Kaba gemini S disposent de deux rangées de goupilles latérales avec au total 11 paires de goupilles montées sur ressort par côté de cylindre et une rangée verticale de goupilles avec jusqu'à 5 paires de goupilles par côté de cylindre, montées sur ressort. Les goupilles latérales acceptent quatre niveaux, les verticales trois niveaux. La disposition en biais des goupilles latérales permet une utilisation entière des niveaux de variations sur la face mince de la clé et optimise aussi sa solidité. Cette construction raffinée se traduit par un nombre astronomique de combinaisons de fermeture. La conception individuelle d'installations de fermeture de grande taille, compliquées et présentant un haut niveau de sécurité est ainsi possible.



Les clés Kaba gemini S conviennent aussi bien aux cylindres ronds qu'aux cylindres à profil.

Cylindre double No 1515

profil 22 mm
Longueur depuis la vis de fixation
32,5/32,5 mm.

Cylindre à bouton No 1519

profil 22 mm
Longueur depuis la vis de fixation
32,5/32,5 mm (plus bouton).

Demi-cylindre No 1514

profil 22 mm
Longueur depuis la vis de fixation
32,5 mm.

Ces cylindres sont également disponibles en version rallongée (un ou deux côtés), par pas de 5 ou 10 mm.



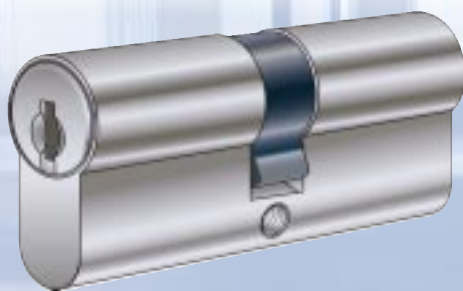
Fraisage de clé Kaba

Les clés Kaba gemini S sont fabriquées par fraisage étagé, piloté par ordinateur avec une précision de l'ordre du centième de millimètre. Elles se distinguent par un niveau de sécurité élevé, une usure minimale, une faible sensibilité aux dérangements et un confort d'utilisation exemplaire.



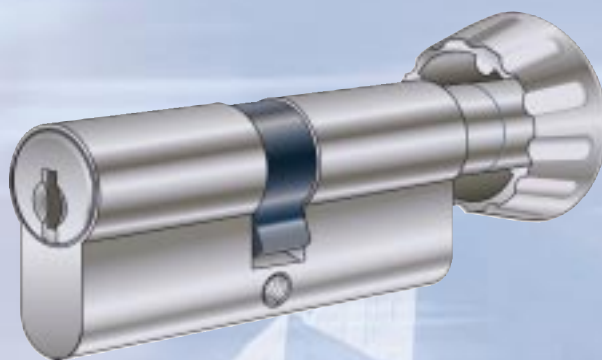
Cylindre double No 1415

profil 17 mm
Longueur depuis la vis de fixation
29,5/29,5 mm.



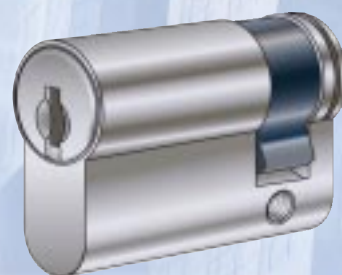
Cylindre double à bouton No 1419

profil 17 mm
Longueur depuis la vis de fixation
29,5/29,5 mm (plus bouton).



Demi-cylindre No 1414

profil 17 mm
Longueur depuis la vis de fixation
29,5 mm.



Ces cylindres sont également disponibles en version rallongée (un ou deux côtés), par pas de 5 mm.

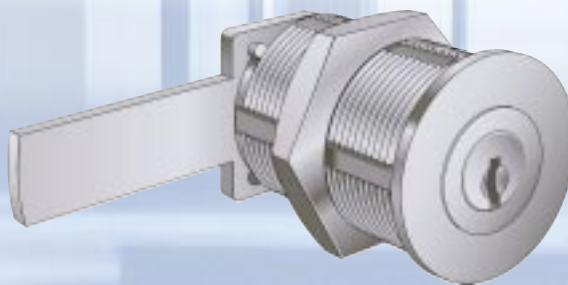
Bulletin de sécurité Kaba

Il existe un bulletin de sécurité à déposer à l'usine pour chaque cylindre individuel Kaba et chaque installation de fermeture. Il enregistre la personne responsable des commandes de clés et protège ainsi de toute commande abusive.

Rationnelle et pratique: utilisation multiple avec la clé polyvalente Kaba gemini S.

Cylindre à languette No 1031

Cylindre de boîte aux lettres avec fixation par écrou M 23, montage sur métal ou bois.



Cylindre à pression No 1037 D

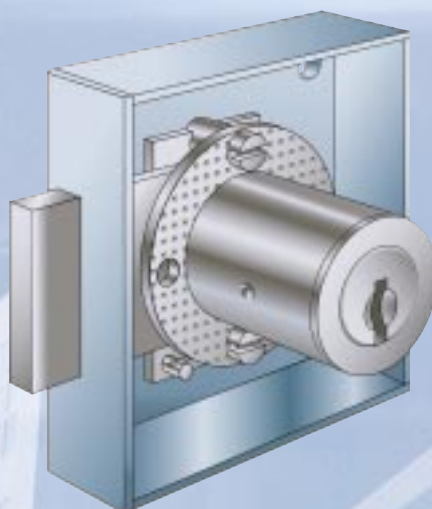
pour portes de meuble coulissantes. Disponible en diverses variantes.



Serrure encoisonnée à pêne dormant No 1074

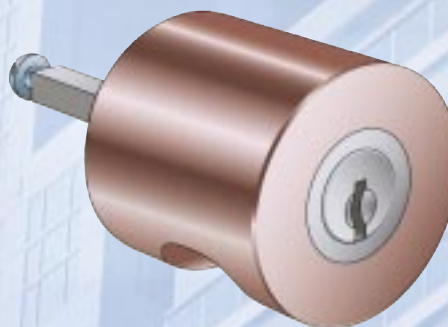
avec pêne, distance à l'axe 25 mm, cylindre No 1008 C, diamètre 22 mm.

Autres modèles de serrure avec cylindre Kaba: serrures à bec de cane, serrures à entailler, serrures à tringle.



Olive à cylindre No 3417

Un large assortiment des toutes les formes et couleurs. Utilisables avec serrures à tringle conventionnelles avec fouillot carré 7 mm.



Cylindres-interrupteur

Ils augmentent la sécurité de fonctionnement, protègent d'un usage abusif et offrent un confort d'utilisation élevé car ils peuvent être intégrés dans des plans de fermeture.



Cadenas No 2001/2010

avec boîtier en laiton nickelé.

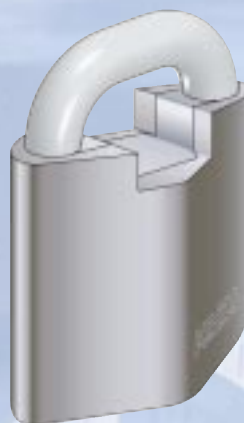
No 2001: diamètre d'arceau 7 mm

No 2010: diamètre d'arceau 9 mm.



Cadenas de sécurité No 2008

Boîtier en acier inoxydable, arceau en acier trempé chromé, Ø 12 mm. Cylindre avec protection antipoussière.



Poignée à cylindre No 3463

Utilisable avec pratiquement toutes les fermetures de fenêtre oscillobattantes courantes.



Autres composants de Kaba Total Access, l'offre de sécurité complète de Kaba:



Systèmes de portes intelligentes de Kaba – confortables et sûrs.

La grande variété des exigences de sécurité exige des systèmes de portes ouverts et combinables. Il faut des systèmes qui rendent la sécurité visible et qui se laissent raccorder par des commandes intelligentes à tous les systèmes de contrôle d'accès du Total Access. Kaba Gilgen et Kaba Gallenschütz mettent à disposition de tels systèmes, à la pointe autant pour la qualité que le niveau technologique, s'intégrant dans les composants de Total Access.

Les portes automatiques et systèmes de contrôle de passage individuel tels que portes et sas à tambour, tripodes et sas individuels permettent de réaliser la fonction dans sa plus belle forme grâce à design attrayant.



Pour chaque domaine d'utilisation: garnitures de sécurité et serrures Kaba gege.

Les garnitures de sécurité Kaba gege connaissent un succès enviable depuis des années et sont testées selon les normes et directives internationales. Elles se distinguent par un design exemplaire, par leur robustesse et leur parfaite adaptation aux vœux des clients. Grâce à leur construction raffinée, au choix de matériaux de première classe et à un usinage soigné, elles protègent très bien contre les effractions.

A part ses garnitures de sécurité, Kaba SA propose plusieurs variantes de verrouillages multiples et de serrures additionnelles de la marque Kaba gege.



La famille de produits Bedas 90 00 de Kaba Benzing – innovation et succès.

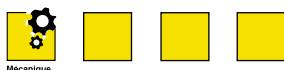
Au centre des solutions porteuses d'avenir dans le contrôle d'accès et la saisie des temps de travail et d'exploitation se trouve la série à succès des terminaux Bedas 90 00. Elle s'adapte en permanence aux besoins du marché par des innovations constantes – de manière modulaire, complète et compatible.

Le plus récent développement est le terminal Bedanet, le «net» signifiant ici réseau. C'est un produit d'avenir, basé sur la technologie Java, totalement adapté à une utilisation dans les futurs réseaux ouverts – p. ex. Internet. Les applications de demain s'ouvrent ainsi à l'utilisateur d'aujourd'hui.

Distribué par:



Partenaire autorisé



Kaba AG
Total Access Schweiz
Mühlebühlstrasse 23
CH-8620 Wetzikon
Tél. 0848/85 86 87
Fax 01/931 63 85
www.kaba.ch

Kaba SA
Total Access Suisse
Rte de Prilly 21
CH-1023 Crissier
Tél. 0848/85 86 87
Fax 021/637 43 33
www.kaba.ch

Kaba AG
Total Access Schweiz
Hofwisenstrasse 24
CH-8153 Rümlang
Tél. 0848/85 86 87
Fax 01/818 91 91
www.kaba.ch



Système de management certifié
ISO 9001, No reg. 14572

Sous réserve de modifications techniques.
® = marque déposée de
Kaba SA, Wetzikon (Suisse)