

Certifié à la norme ES1 selon DIN 18257
(≈ SK2, selon EN 1906)

HOPPE[®]
La qualité bien en main.



Certifié à la norme ES1 selon DIN 18257 (≈ SK2, selon EN 1906)

E138Z/3331E/3330

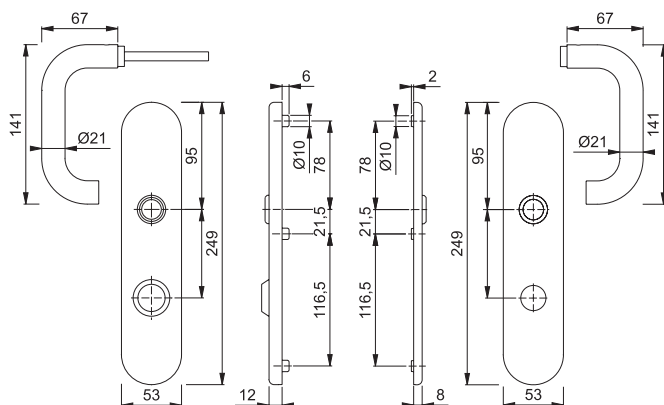
(Segment : Techno)

Texte de prescription :

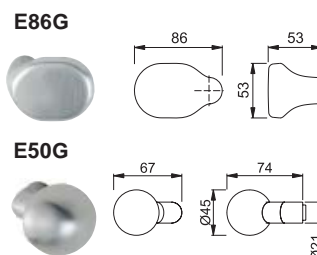
Garniture en **inox** retardant l'effraction, certifiée selon la classe de sécurité ES1 (EN 1906 (SK2)) de la norme **DIN 18257**, sous-embases en acier côté extérieur (avec plaquette anti-perçement) et intérieur, avec rosace de sécurité en inox interchangeable tous les 2mm, carré profilé HOPPE, fixation non visible par vis métaux (3xM6), **Ligne Paris** de marque HOPPE.



Description	Perçement	F69 N° de Com./CHF	P.E.	U.K.	
					8/9
Garniture de sécurité avec rosace de sécurité, fourreau réducteur 8/9mm	8/9	74	142,70	1	5
	8/9	78	142,70	1	5
	8/9	78	142,70	1	5
Autre perçement/distance selon demande.					



Sur demande : également disponible avec bouton E86G et E50G



FS-E138F/3331E/3330 (rivée tournante) (Segment : Techno)

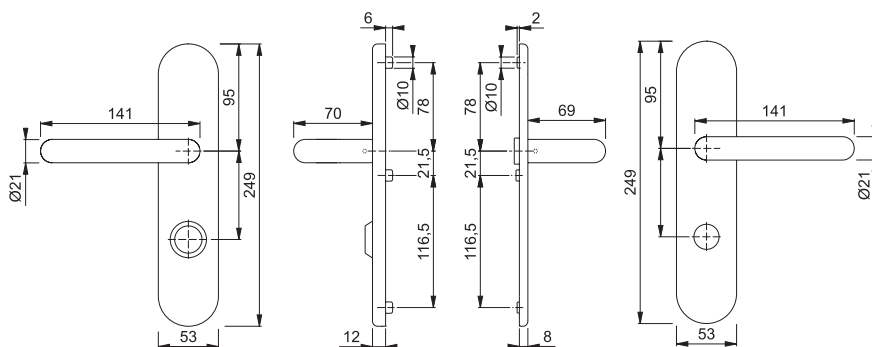


Texte de prescription :

Garniture en **inox** retardant l'effraction et coupe-feu, certifiée selon la classe de sécurité ES1 (EN 1906 (SK2)) de la norme **DIN 18257** et selon la norme coupe-feu **DIN 18273**, répondant à l'utilisation de fermetures d'urgence pour issues de secours selon la norme **DIN EN179**, sous-embases en acier côté extérieur (avec plaquette anti-perçement) et intérieur, poignée avec portée en inox rivée tournante sur sous-embase en acier, pour rosace de sécurité en inox interchangeable tous les 2mm, carré profilé à lamelle HOPPE (rattrapant le jeu au niveau du fouillot de la serrure), fixation non visible par vis métaux (3xM6), **Ligne Paris** de marque HOPPE.

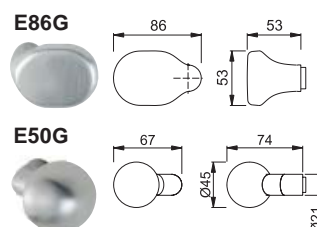


Description	Perçement	F69 N° de Com./CHF	P.E.	U.K.	
					9
Garniture de sécurité rivée tournante sans rosace de sécurité F	9	74	2302619	1	5
	9	78	2230942	1	5
Autre perçement/distance selon demande.					



Sur demande également disponible dans la version anti-panique. Carré anti-panique, pour porte coupe-feu, voir page 33.

Sur demande : également disponible avec bouton E86G et E50G.



Rosace de sécurité, voir page 32 - 33.

E138Z/3331E/3330

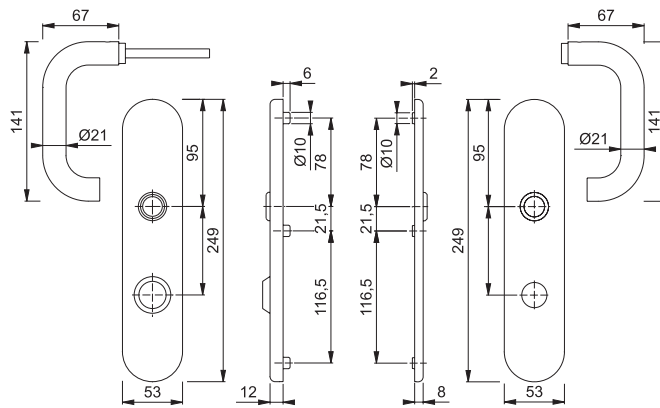
(Segment : Techno)

Texte de prescription :

Garniture en **inox** retardant l'effraction, certifiée selon la classe de sécurité ES1 (EN 1906 (SK2)) de la norme **DIN 18257**, sous-embases en acier côté extérieur (avec plaquette anti-percement) et intérieur, pour rosace de sécurité en inox interchangeable tous les 2mm, carré profilé HOPPE, fixation non visible par vis métaux (3xM6), **Ligne Paris** de marque HOPPE.



Description	[Symbol]	[Symbol]	Perce-ment	F69		P.E.	U.K.
				N° de Com./CHF			
Garniture de sécurité sans rosace de sécurité , fourreau réducteur 8/9mm	57-67	8/9	○ 74	2230643		1	5
	57-67	8/9	○ 78	2230635		1	5
	57-67	8/9	○ 78	2230660		1	5
Autre percement/distance selon demande.							



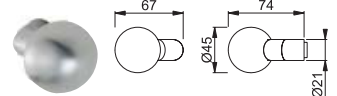
Rosace de sécurité, voir page 32 - 33.

Sur demande : également disponible avec bouton E86G et E50G.

E86G



E50G



Garnitures de sécurité à entrées larges

E1400Z/3331E/3330

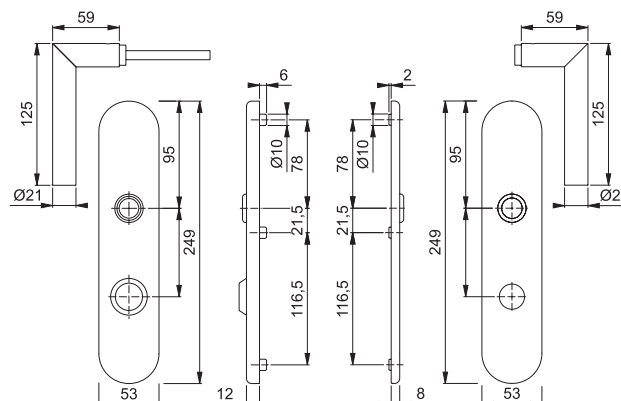
(Segment : Techno)

Texte de prescription :

Garniture en **inox** retardant l'effraction, certifiée selon la classe de sécurité ES1 (EN 1906 (SK2)) de la norme **DIN 18257**, sous-embases en acier côté extérieur (avec plaquette anti-percement) et intérieur, avec rosace de sécurité en inox interchangeable tous les 2mm, carré profilé HOPPE, fixation non visible par vis métaux (3xM6), **Ligne Amsterdam** de marque HOPPE.

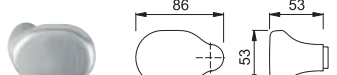


Beschreibung	[Symbol]	[Symbol]	Perce-ment	F69		P.E.	U.K.
				N° de Com./CHF			
Garniture de sécurité avec rosace de sécurité , fourreau réducteur 8/9mm	57-67	8/9	○ 74	135,80		1	5
	57-67	8/9	○ 78	135,80		1	5
	57-67	8/9	○ 78	135,80		1	5
Autre percement/distance selon demande.							

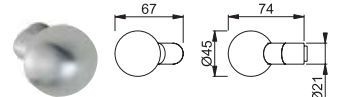


Sur demande : également disponible avec bouton E86G et E50G.

E86G



E50G



Certifié à la norme ES1 selon DIN 18257 (≈ SK2, selon EN 1906)

E1400Z/3331E/3330

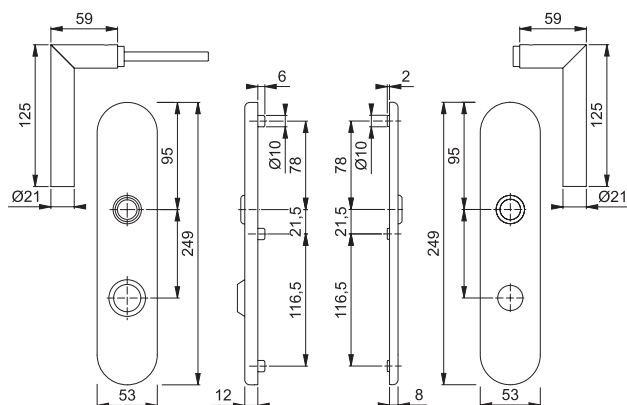
(Segment : Techno)

Texte de prescription :

Garniture en **inox** retardant l'effraction, certifiée selon la classe de sécurité ES1 (EN 1906 (SK2)) de la norme **DIN 18257**, sous-embases en acier côté extérieur (avec plaquette anti-perçement) et intérieur, pour rosace de sécurité en inox interchangeable tous les 2mm, carré profilé HOPPE, fixation non visible par vis métaux (3xM6), **Ligne Amsterdam** de marque HOPPE.

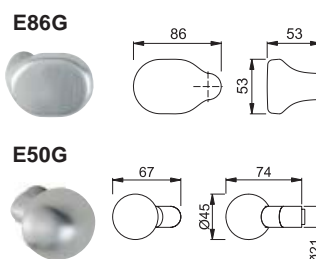


Description	Perce-ment	F69 N° de Com./CHF	P.E.	U.K.	
					8/9
Garniture de sécurité sans rosace de sécurité, fourreau réducteur 8/9mm.	8/9	78	2234791 123,55	1	5
	8/9	78	2234935 123,55	1	5
Autre percement/distance selon demande.					



Rosace de sécurité, voir page 32 - 33.

Sur demande : également disponible avec bouton E86G et E50G.



E3331E/3330

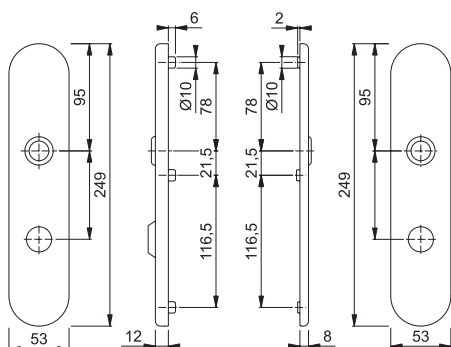
(Segment : Techno)

Texte de prescription :

Entrées en **inox** retardant l'effraction, certifiée selon la classe de sécurité ES1 (EN 1906 (SK2)) de la norme **DIN 18257** sous-embases en acier côté extérieur (avec plaquette anti-perçement) et intérieur, pour rosace de sécurité en inox interchangeable tous les 2mm, fixation non visible par vis métaux (3xM6), portée de 18mm.



Description	Perce-ment	F69 N° de Com./CHF	P.E.	U.K.
Entrée de sécurité sans rosace de sécurité, portée de 18mm, paire.	78	2229984 91,35	2	8
	78	2230002 91,35	2	8
Autre percement/distance selon demande.				



Rosace de sécurité, voir page 32 - 33.

E138Z

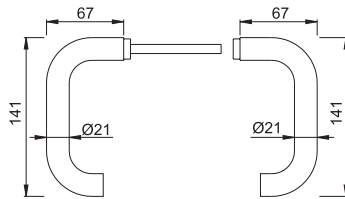
(Segment : Deco)

Texte de prescription :

Poignée en **inox** HOPPE avec carré profilé, **Ligne Paris**.



Description			F69			P.E.	U.K.
			N° de Com./CHF				
Poignée avec portée de 18 mm, paire.	37-47	8	541010			5	50
	47-57	8	599042			5	50
	57-67	8	605088			5	50



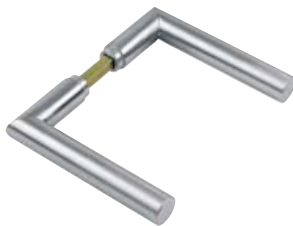
Garnitures de sécurité à entrées larges

E1400Z

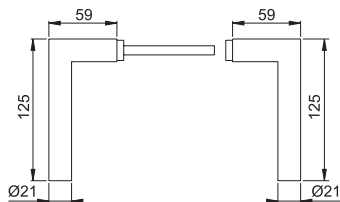
(Segment : Deco)

Texte de prescription :

Poignée en **inox** HOPPE avec carré profilé, **Ligne Amsterdam**.



Description			F69			P.E.	U.K.
			N° de Com./CHF				
Poignée avec portée de 18 mm, paire.	37-47	8	542505			5	50
	47-57	8	599080			5	50



RZE

(Segment : Techno)

Texte prescription :

Rosace de sécurité HOPPE en **inox** pour cylindre rond (RZ), interchangeable tous les 2mm, pour entrées de sécurité en inox E3331E ou entrée de sécurité en aluminium 3331E.

négatif : RZE2



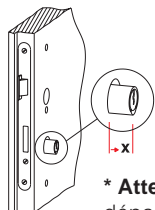
8 - 10 mm *

positif : RZE1



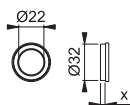
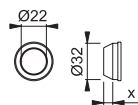
12 - 26 mm *

Description	Dépassement „X“	Perce-ment	F69		P.E.	U.K.
			N° de Com./CHF			
Rosace de sécurité pour cylindre rond (RZ), pièce	RZE2 nég.	8 mm	○	2233431 12,25		1 10
		10 mm	○	2233481 12,25		1 10
	RZE1 pos.	12 mm	○	2233502 12,25		1 10
		14 mm	○	2233529 12,25		1 10
		16 mm	○	2233537 12,25		1 10
		18 mm	○	2233545 12,25		1 10
		20 mm	○	2233553 12,25		1 10
		22 mm	○	2233561 12,25		1 10
		24 mm	○	2233570 12,25		1 10
		26 mm	○	2233588 12,25		1 10



* Attention :

dépassement du cylindre (x)
du panneau de porte



PZE

(Segment : Techno)

Texte de prescription :

Rosace de sécurité HOPPE en **inox** pour cylindre européen (PZ), interchangeable tous les 2mm, pour entrées de sécurité en inox E3331E ou entrée de sécurité en aluminium 3331E.

négatif : PZE2



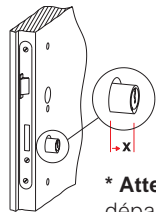
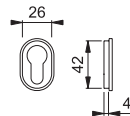
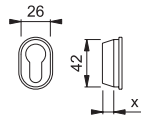
8 mm *

positif : PZE1



12 - 20 mm *

Description	Dépassement „x“	Perce-ment	F69		P.E.	U.K.
			N° de Com./CHF			
Rosace de sécurité pour cylindre européen (PZ), pièce	PZE2 nég.	8 mm		2245431 12,25		1 10
	PZE1 pos.	12 mm		2233596 12,25		1 10
		14 mm		2233609 12,25		1 10
		16 mm		2233617 12,25		1 10
		18 mm		2233625 12,25		1 10
		20 mm		2233633 12,25		1 10



*** Attention :**
dépassement du cylindre (x)
du panneau de porte

Garnitures de sécurité à entrées larges

Carré anti-panique

(Segment : Techno)

Texte de prescription :

Carré anti-panique, pour porte coupe-feu, de marque HOPPE.



Description	Longueur	EV		P.E.	U.K.
		N° de Com./CHF			
Carré anti-panique, pour porte coupe-feu, pièce.	9	D61/M31	568819 16,00		10
	9	D55/M38	635276 16,00		10
	9	D55/M55	635283 16,00		10



Certifié à la norme ES1 selon DIN 18257 (≈ SK2, selon EN 1906)

138L/3331E/3330

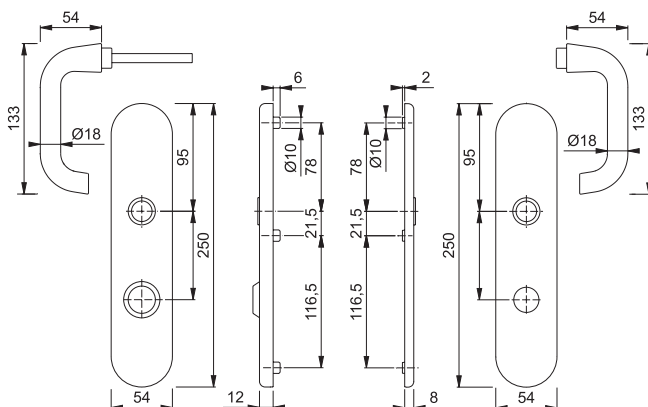
(Segment : Techno)

Texte de prescription :

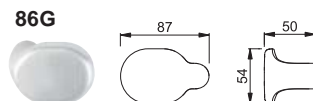
Garniture en **aluminium** retardant l'effraction, certifiée selon la classe de sécurité ES1 (EN 1906 (SK2)) de la norme **DIN 18257**, sous-embases en acier côté extérieur (avec plaquette anti-perçement) et intérieur, avec rosace de sécurité en inox interchangeable tous les 2mm, carré profilé HOPPE, fixation non visible par vis métaux (3xM6), **Ligne Paris** de marque HOPPE.



Description	Perce-ment	F1 N° de Com./CHF	F9 N° de Com./CHF	P.E.	U.K.
Garniture de sécurité avec rosace de sécurité, fourreau réducteur 8/9mm.	8/9	74	78	1	5
	8/9	78	78	1	5
	8/9	78	78	1	5
Autre percement/distance selon demande.					



Sur demande : également disponible avec bouton 86G.



FS-138F/3331E/3330 (rivée tournante) (Segment : Techno)

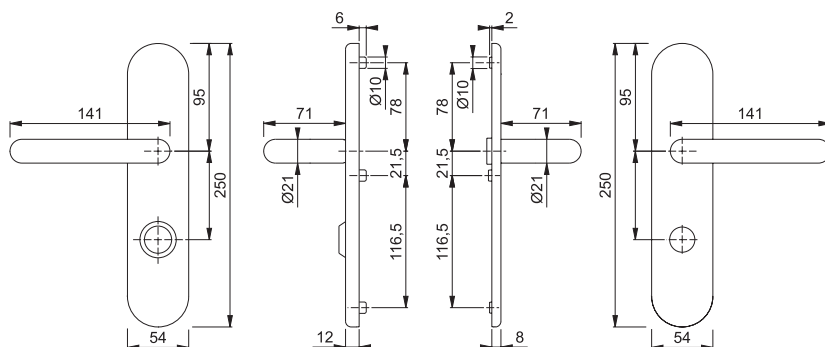


Texte de prescription :

Garniture en **aluminium** retardant l'effraction et coupe-feu, certifiée selon la classe de sécurité ES1 (EN 1906 (SK2)) de la norme **DIN 18257** et selon la norme coupe-feu **DIN 18273**, répondant à l'utilisation de fermetures d'urgence pour issues de secours selon la norme **DIN EN179**, sous-embases en acier côté extérieur (avec plaquette anti-perçement) et intérieur, poignée avec insert en acier rivée tournante sur sous-embase en acier, pour rosace de sécurité en inox interchangeable tous les 2mm, carré profilé à lamelle HOPPE (rattrapant le jeu au niveau du fouillot de la serrure), fixation non visible par vis métaux (3xM6), **Ligne Paris** de marque HOPPE.



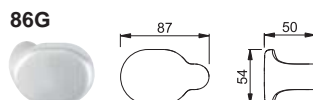
Description	Perce-ment	F1 N° de Com./CHF	F9 N° de Com./CHF	P.E.	U.K.
Garniture de sécurité rivée tournante sans rosace de sécurité F	9	78	78	1	5
Autre percement/distance selon demande.					



Rosace de sécurité, voir page 38 - 39.

Sur demande également disponible dans la version anti-panique. Carré anti-panique, pour porte coupe-feu, voir page 33.

Sur demande : également disponible avec bouton 86G.



138L/3331E/3330

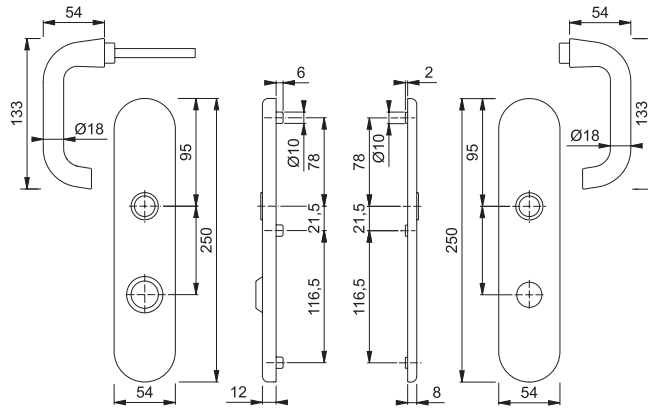
(Segment : Techno)

Texte de prescription :

Garniture en **aluminium** retardant l'effraction, certifiée selon la classe de sécurité ES1 (EN 1906 (SK2)) de la norme **DIN 18257**, sous-embases en acier côté extérieur (avec plaquette anti-perçement) et intérieur, pour rosace de sécurité en inox interchangeable tous les 2mm, carré profilé HOPPE, fixation non visible par vis métaux (3xM6), **Ligne Paris** de marque HOPPE.

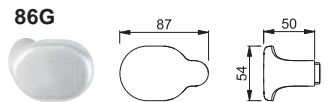


Description	[Icon]	[Icon]	Perce- ment	F1	F9	P.E.	U.K.
				N° de Com./CHF	N° de Com./CHF		
Garniture de sécurité sans rosace de sécurité , fourreau réducteur 8/9mm.	52-62	8/9	○ 74	2232024 79,20	2232041 91,10	1	5
	52-62	8/9	○ 78	2232091 79,20	2232112 91,10	1	5
	52-62	8/9	○ 78	2232008 79,20	2232016 91,10	1	5
Autre percement/distance selon demande.							



Rosace de sécurité, voir page 38 - 39.

Sur demande : également disponible avec bouton 86G.



Garnitures de sécurité à entrées larges

1400/3331E/3330

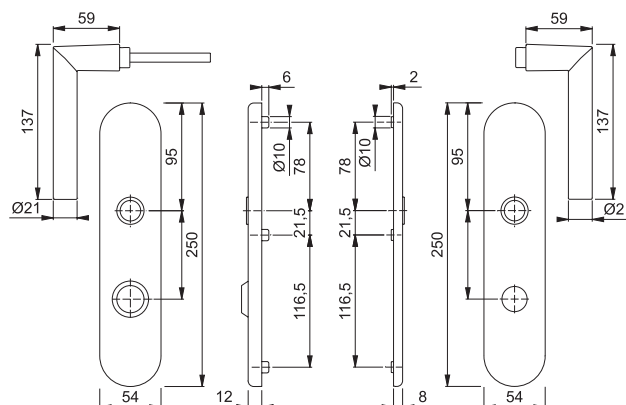
(Segment : Techno)

Texte de prescription :

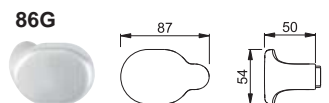
Garniture en **aluminium** retardant l'effraction, certifiée selon la classe de sécurité ES1 (EN 1906 (SK2)) de la norme **DIN 18257**, sous-embases en acier côté extérieur (avec plaquette anti-perçement) et intérieur, avec rosace de sécurité en inox interchangeable tous les 2mm, carré profilé HOPPE, fixation non visible par vis métaux (3xM6), **Ligne Amsterdam** de marque HOPPE.



Description	[Icon]	[Icon]	Perce- ment	F1	F9	P.E.	U.K.
				N° de Com./CHF	N° de Com./CHF		
Garniture de sécurité avec rosace de sécurité , fourreau réducteur 8/9mm.	52-62	8/9	○ 74	88,50	99,45	1	5
	52-62	8/9	○ 78	88,50	99,45	1	5
	52-62	8/9	○ 78	88,50	99,45	1	5
Autre percement/distance selon demande.							



Sur demande : également disponible avec bouton 86G.



Certifié à la norme ES1 selon DIN 18257 (≈ SK2, selon EN 1906)

1400/3331E/3330

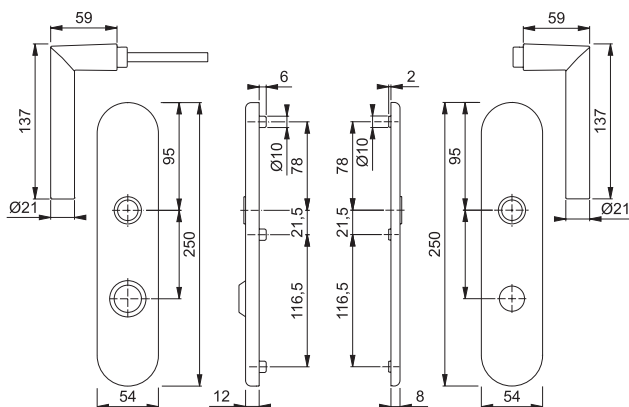
(Segment : Techno)

Texte de prescription :

Garniture en **aluminium** retardant l'effraction, certifiée selon la classe de sécurité ES1 (EN 1906 (SK2)) de la norme **DIN 18257**, sous-embases en acier côté extérieur (avec plaquette anti-percement) et intérieur, pour rosace de sécurité en inox interchangeable tous les 2mm, carré profilé HOPPE, fixation non visible par vis métaux (3xM6), **Ligne Amsterdam** de marque HOPPE.

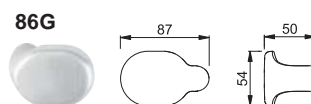


Description	Côté ext.	Côté int.	Perce-ment	F1	F9	P.E.	U.K.
				N° de Com./CHF	N° de Com./CHF		
Garniture de sécurité sans rosace de sécurité , fourreau réducteur 8/9mm	52-62	8/9	74	2233254 76,25	2233262 87,20	1	5
	52-62	8/9	78	2233271 76,25	2233289 87,20	1	5
	52-62	8/9	78	2233166 76,25	2233174 87,20	1	5
Autre percement/distance selon demande.							



Rosace de sécurité, voir page 38 - 39.

Sur demande : également disponible avec bouton 86G.



3331E/3330

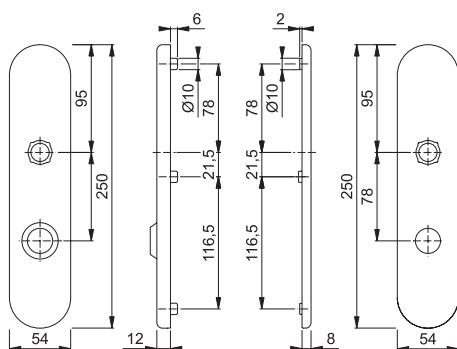
(Segment : Techno)

Texte de prescription :

Entrées en **aluminium** retardant l'effraction, certifiée selon la classe de sécurité ES1 (EN 1906 (SK2)) de la norme **DIN 18257** sous-embases en acier côté extérieur (avec plaquette anti-percement) et intérieur, pour rosace de sécurité en inox interchangeable tous les 2mm, fixation non visible par vis métaux (3xM6), portée de 18mm, de marque HOPPE.



Description	Côté ext.	Côté int.	Perce-ment	F1	F9	P.E.	U.K.
				N° de Com./CHF	N° de Com./CHF		
Entrée de sécurité sans rosace de sécurité , portée de 18mm, paire.	52-62	8/9	74	2233334 61,30	2233351 70,50	2	8
	52-62	8/9	78	2233369 61,30	2233385 70,50	2	8
	52-62	8/9	78	2233297 61,30	2233326 70,50	2	8
Autre percement/distance selon demande.							



Rosace de sécurité, voir page 38 - 39.

138L

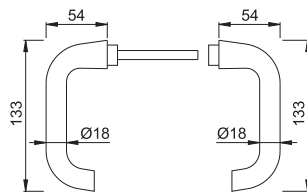
(Segment : Deco)

Texte de prescription :

Poignée en **aluminium** HOPPE avec carré profilé, **Ligne Paris**.



Description			F1		F9		P.E.	U.K.
			N° de Com./CHF		N° de Com./CHF			
Poignée avec portée de 18 mm, paire.	30-49	8	508280 17,90		608942 20,60		5	50
	50-69	8	508433 17,90		647767 20,60		5	50



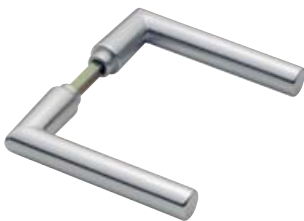
Garnitures de sécurité à entrées larges

1400

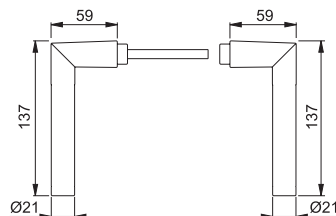
(Segment : Deco)

Texte de prescription :

Poignée en **aluminium** HOPPE avec carré profilé, **Ligne Amsterdam**.



Description			F1		F9		P.E.	U.K.
			N° de Com./CHF		N° de Com./CHF			
Poignée avec portée de 18 mm, paire.	27-47	8	1774657 14,95		1937090 16,70		5	50
	47-67	8	1955976 14,95				5	50



FS-173

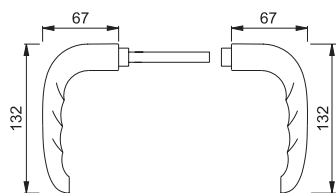
(Segment : Deco)

Texte de prescription :

Poignée en **aluminium** HOPPE avec insert en acier, Ligne Strasbourg.



Description	[Diagram]	[Diagram]	F1		F9		P.E.	U.K.
			N° de Com./CHF		N° de Com./CHF			
Poignée avec insert en acier, portée 18 mm, paire.	57-67	8	1929090		8165458		5	50
			62,20		71,55			
	57-67	9	838035		838059		5	50
			62,20		71,55			



RZE

(Segment : Techno)

Texte prescription :

Rosace de sécurité HOPPE en **inox** pour cylindre rond (RZ), interchangeable tous les 2mm, pour entrées de sécurité en inox E3331E ou entrée de sécurité en aluminium 3331E.

négatif : RZE2



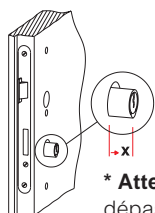
8 - 10 mm *

positif : RZE1



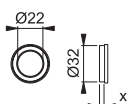
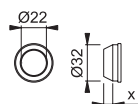
12 - 26 mm *

Description	Dépassement	Perce-ment	F69		P.E.	U.K.
			N° de Com./CHF			
Rosace de sécurité pour cylindre rond (RZ), pièce	RZE2 nég.	8 mm	2233431		1	10
			12,25			
		10 mm	2233481		1	10
			12,25			
	RZE1 pos.	12 mm	2233502		1	10
			12,25			
		14 mm	2233529		1	10
			12,25			
		16 mm	2233537		1	10
			12,25			
		18 mm	2233545		1	10
			12,25			
20 mm		2233553		1	10	
		12,25				
22 mm	2233561		1	10		
	12,25					
24 mm	2233570		1	10		
	12,25					
26 mm	2233588		1	10		
	12,25					



* Attention :

dépassement du cylindre (x) du panneau de porte



PZE

(Segment : Techno)

Texte de prescription :

Rosace de sécurité HOPPE en **inox** pour cylindre européen (PZ), interchangeable tous les 2mm, pour entrées de sécurité en inox E3331E ou entrée de sécurité en aluminium 3331E.

négatif : PZE2



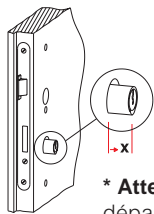
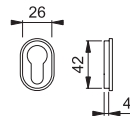
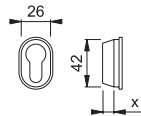
8 mm *

positif : PZE1



12 - 20 mm *

Description	Dépassement „x“	Perce- ment	F69	P.E.	U.K.
			N° de Com./CHF		
Rosace de sécurité pour cylindre européen (PZ), pièce	PZE2 nég.	8 mm	2245431 12,25	1	10
	PZE1 pos.	12 mm	2233596 12,25	1	10
		14 mm	2233609 12,25	1	10
		16 mm	2233617 12,25	1	10
		18 mm	2233625 12,25	1	10
		20 mm	2233633 12,25	1	10



*** Attention :**
dépassement du cylindre (x)
du panneau de porte

Garnitures de sécurité à entrées larges

Certifié à la norme SK4
selon EN 1906

HOPPE[®] 
La qualité bien en main.



M138L/3332ZA/3330

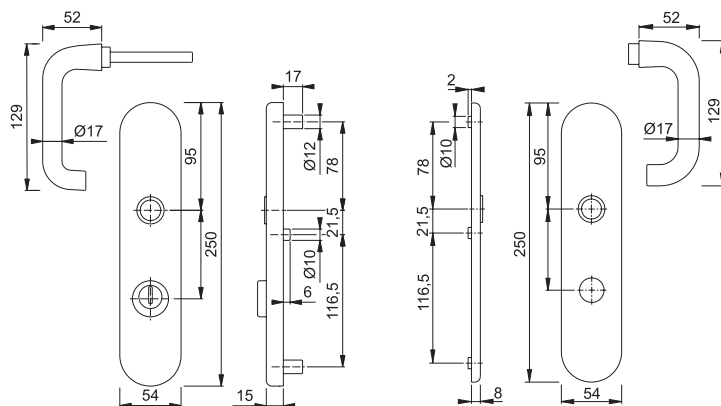
(Segment : Techno)

Texte de prescription :

Garniture en **laiton** retardant l'effraction, certifiée selon la classe de sécurité ES3 (EN 1906 (SK4)) de la norme **DIN 18257**, sous-embases en acier côté extérieur (trempé) et intérieur, entrée extérieure d'épaisseur 15 mm avec protecteur de cylindre en acier trempé pour cylindre dépassant 9,4 - 16,8 mm, fixation traversante non visible par vis métaux (2xM8 et 1xM6), **Ligne Paris** de marque HOPPE.



Description	57-62	9	Perce- ment 78	F77-R		P.E.	U.K.
				N° de Com./CHF			
Garniture de sécurité				809370		1	5
Autre percement/distance selon demande.							
Le protecteur de cylindre est compatible avec les cylindres suivants : KESO (1000, 2000, 3000); SEA (2, 3); Kaba (8, 20, Star)							

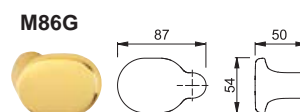


Resista®: Garniture de sécurité avec garantie sur la résistance de la surface Resista®.

Finition: **F77-R**
(Aspect laiton poli Resista®)

Resista®
10 ans de garantie
sur la surface

Sur demande : également disponible avec bouton M86G.



FS-138F/3332ZA/3330

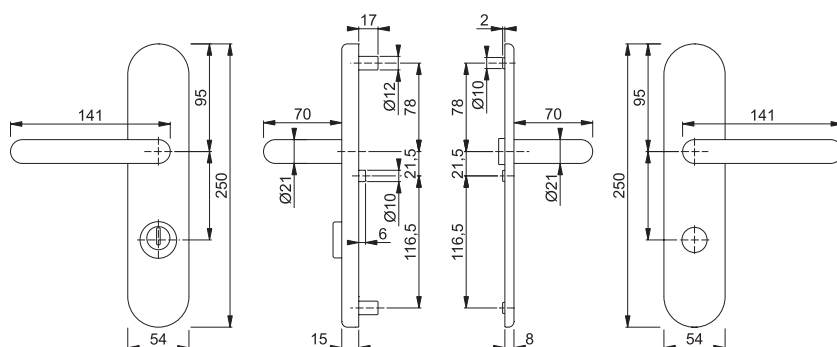
(Segment : Techno)

Texte de prescription :

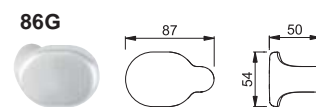
Garniture en **aluminium** retardant l'effraction, certifiée selon la classe de sécurité ES3 (EN 1906 (SK4)) de la norme **DIN 18257**, poignée avec **insert en acier**, sous-embases en acier côté extérieur (trempé) et intérieur, entrée extérieure d'épaisseur 15 mm avec protecteur de cylindre en acier trempé pour cylindre dépassant 9,4 - 16,8 mm, fixation traversante non visible par vis métaux (2xM8 et 1xM6), **Ligne Paris** de marque HOPPE.



Description	57-62	9	Perce- ment 78	F1		F9		P.E.	U.K.
				N° de Com./CHF		N° de Com./CHF			
Garniture de sécurité				199,30		229,20		1	5
Autre percement/distance selon demande.									
Le protecteur de cylindre est compatible avec les cylindres suivants : KESO (1000, 2000, 3000); SEA (2, 3); Kaba (8, 20, Star)									



Sur demande : également disponible avec bouton 86G.



E138Z/3332ZA/3330

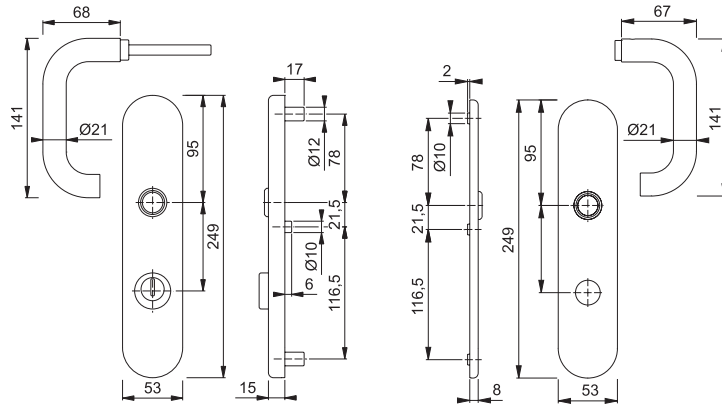
(Segment : Techno)

Texte de prescription :

Garniture en **inox** retardant l'effraction, certifiée selon la classe de sécurité ES3 (EN 1906 (SK4)) de la norme **DIN 18257**, sous-embases en acier côté extérieur (trempé) et intérieur, entrée extérieure d'épaisseur 15 mm avec protecteur de cylindre en acier trempé pour cylindre dépassant 9,4 - 16,8 mm, fixation traversante non visible par vis métaux (2xM8 et 1xM6), **Ligne Paris** de marque HOPPE.

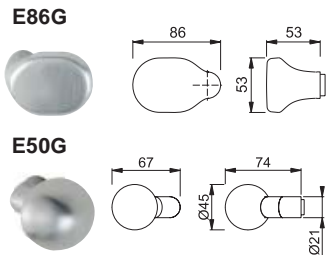


Description	Perce-ment	F69		P.E.	U.K.
		Bestell-Nr./CHF			
Garniture de sécurité	8	74	277,10	1	5
		78	809271 277,10		
Autre percement/distance selon demande.					
Le protecteur de cylindre est compatible avec les cylindres suivants : KESO (1000, 2000, 3000); SEA (2, 3); Kaba (8, 20, Star)					



Peut être également combiné avec d'autres poignées.

Sur demande : également disponible avec bouton E86G et E50G.



Garnitures de sécurité à entrées larges

FS-E138F/3332ZA/3330

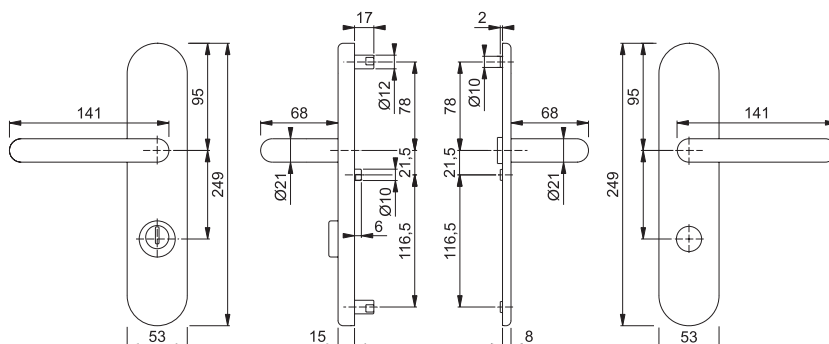
(Segment : Techno)

Texte de prescription :

Garniture en **inox** retardant l'effraction, certifiée selon la classe de sécurité ES3 (EN 1906 (SK4)) de la norme **DIN 18257**, poignée avec **portée en inox rivée tournante** sur sous-embase en acier, sous-embases en acier côté extérieur (trempé) et intérieur, entrée extérieure d'épaisseur 15 mm avec protecteur de cylindre en acier trempé pour cylindre dépassant 9,4 - 16,8 mm, fixation traversante non visible par vis métaux (2xM8 et 1xM6), **Ligne Paris** de marque HOPPE.



Description	Perce-ment	F69		P.E.	U.K.
		N° de Com./CHF			
Garniture de sécurité	9	74	793983 294,20	1	5
		78	294,20		
Autre percement/distance selon demande.					
Le protecteur de cylindre est compatible avec les cylindres suivants : KESO (1000, 2000, 3000); SEA (2, 3); Kaba (8, 20, Star)					



Sur demande : également disponible avec bouton E86G et E50G.

