



## La question d'actualité pour les meubles en bois

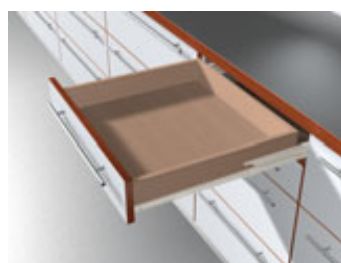
La technique de la coulisse STANDARD est éprouvée depuis des décennies. Elle constitue le produit d'entrée optimal pour la fabrication fonctionnelle de meubles en bois.

Le succès de la coulisse STANDARD s'appuie sur un concept très simple. Les points clés en sont :

- Bonnes propriétés de fonctionnement
- Stabilité latérale élevée
- Sortie totale et partielle

### La qualité – durant toute la durée de vie du meuble

Comme tous les produits Blum, la coulisse STANDARD répond à toutes les exigences de la fonction parfaite et constante durant toute la durée de vie du meuble.



**Sortie totale STANDARD**  
430E – 30 kg



**Sortie partielle STANDARD**  
230M/E – 25 kg



**Sortie totale STANDARD**  
Tablette coulissante  
430E – 30 kg



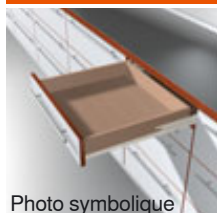
**Sortie partielle STANDARD**  
Tablette coulissante  
230M/E – 25 kg

# STANDARD – système de coulisses



## ► Éléments de base

### ► Éléments de base



Tiroir – sortie totale	528
Tiroir – sortie partielle	530
Tablette coulissante – sortie totale	532
Tablette coulissante – sortie partielle	534

Photo symbolique



### ►► Accessoires



Visserie	536
Mèche à centrer	536
Butées	536
Tournevis	537

Photo symbolique



### ►► Montage, démontage et réglage



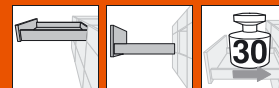
Fixation des coulisses corps de meuble	538
Tiroir	539
Ferrures de réglage de la face	539
Élément de fixation de la face	540
Repousse-porte	540

Photo symbolique

## i Pictogrammes

	Article uniquement sur demande
	Informations générales
	Accessoires
	Tiroir
	Tablette coulissante
	Sortie totale
	Sortie partielle
	Charge dynamique en kg
	Planification
	Débits
	Montage, démontage et réglage

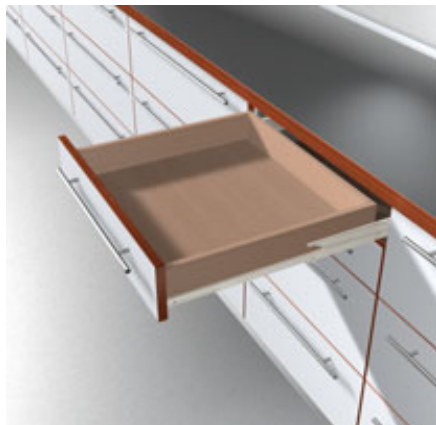
# STANDARD – système de coulisses



► Éléments de base

►► Sortie totale – tiroir

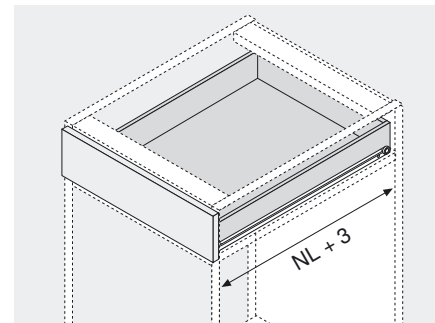
## Produit



## Description

- Technique de fermeture automatique BLUMATIC avec retenue de tiroir
- Revêtu d'époxy, blanc crème (RAL 9001) ou marron
- Charge dynamique sortie totale 30 kg
- Blocage d'accrochage intégré
- Sécurité de décrochage intégrée à partir de 300 mm
- Contrainte de guidage bilatéral

## Encombrement

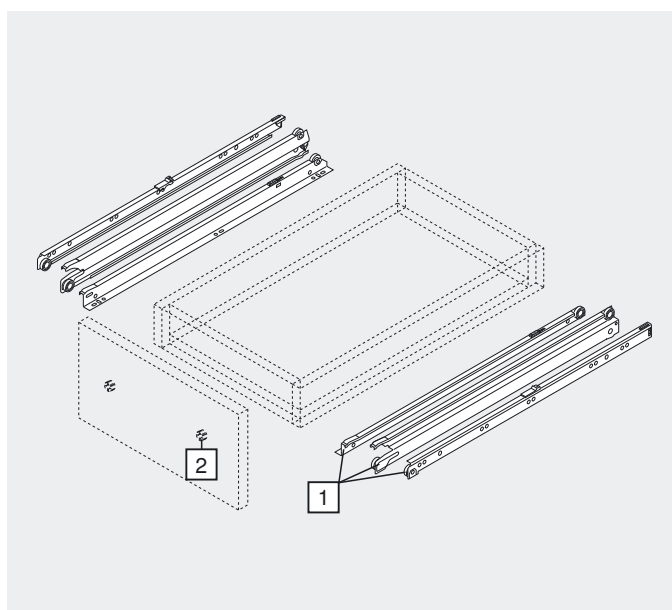


NL Long. nominale

## Informations utiles à la commande

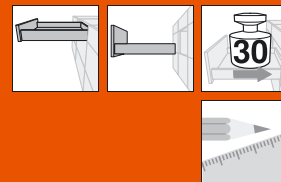
1	Coulisses corps de meuble, coulisses intermédiaires et coulisses de tiroir gauche/droite	
Longueur nominale NL	RAL 9001 Acier	marron Acier
250 mm	430E2500	430E2500
300 mm	430E3000V	430E3000V
350 mm	430E3500V	430E3500V
400 mm	430E4000V	430E4000V
450 mm	430E4500V	430E4500V
500 mm	430E5000V	430E5000V
550 mm	430E5500V	430E5500V
600 mm	430E6000V	430E6000V
650 mm	430E6500V	
700 mm	430E7000V	
750 mm	430E7500V	
800 mm	430E8000V	

2	Ferrures de réglage de la face	
naturel		295.1000
Mat. synthét.		

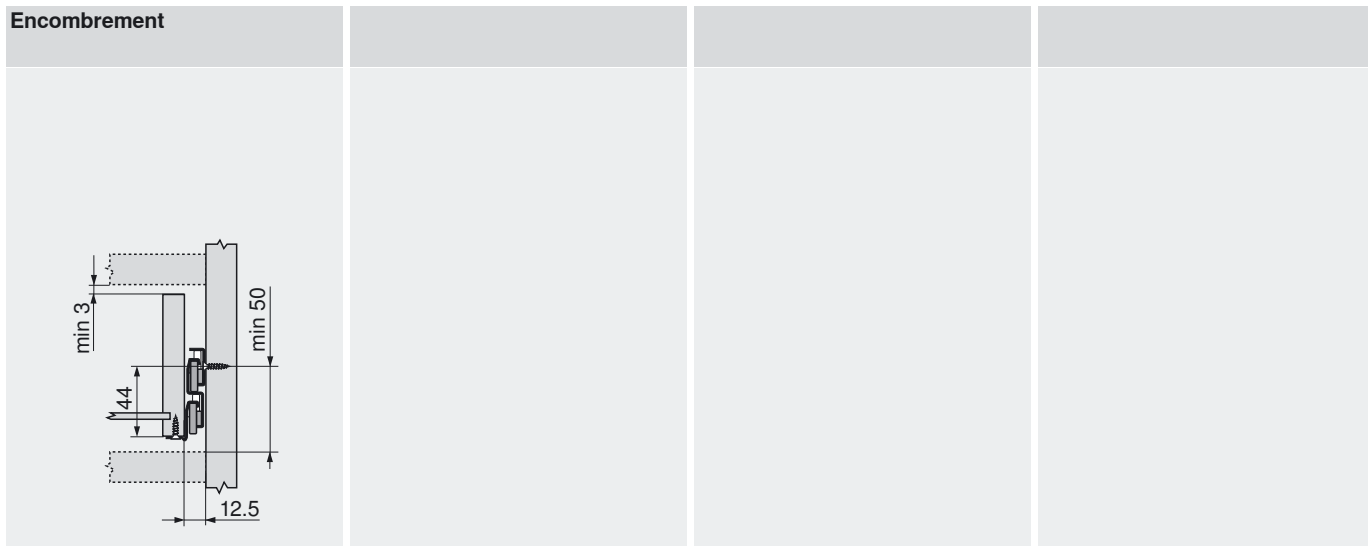


# STANDARD – système de coulisses

- ▶ Eléments de base
- ▶▶ Sortie totale – tiroir

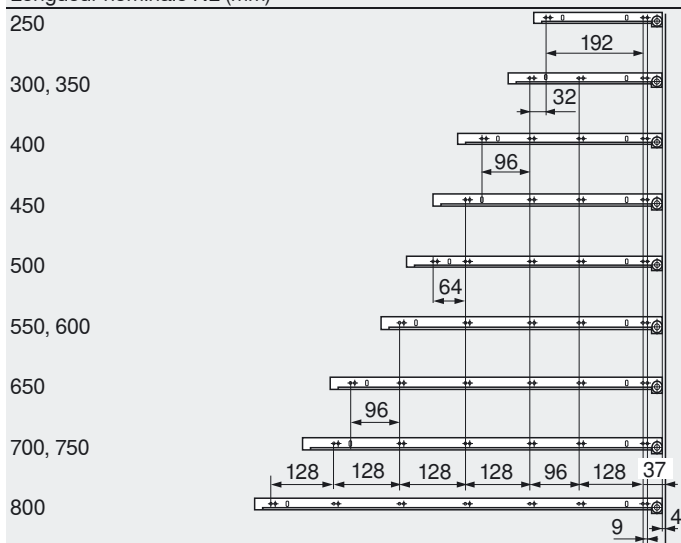


## Planification



### Position de vissage des coulisses corps de meuble

Longueur nominale NL (mm)

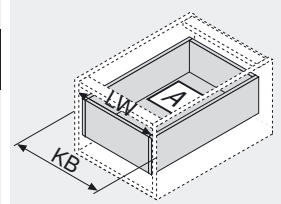
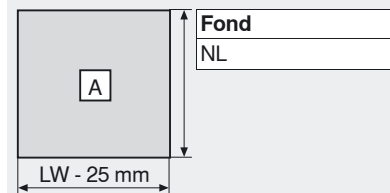


Prof. intérieure mini du meuble = longueur nominale NL + 3 mm

Fixation des coulisses corps de meuble

538

### Débits des panneaux de 16 mm



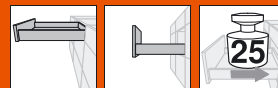
- KB Largeur du corps de meuble
- LW Largeur intérieure
- NL Long. nominale

### Remarques relatives aux côtés

Aperçu – STANDARD	527
Accessoires	536
Montage et réglage	539
Aides de montage	556
Pour plus d'informations techniques	658

STANDARD

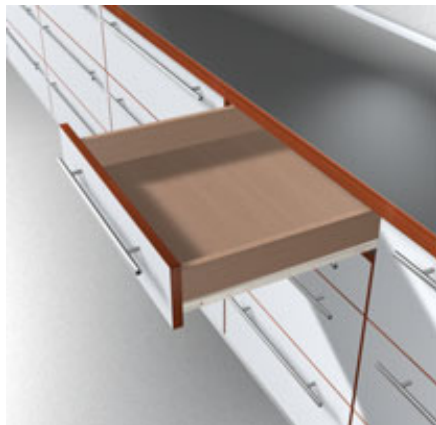
# STANDARD – système de coulisses



► Éléments de base

►► Sortie partielle – tiroir

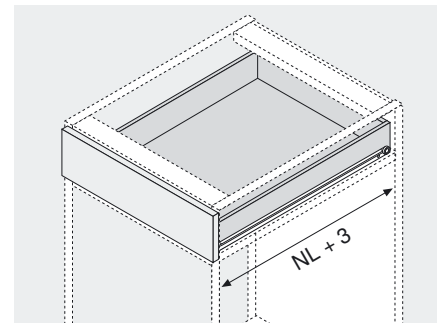
## Produit



## Description


- Technique de fermeture automatique BLUMATIC (230M), ou butée arrière de fermeture (230E)
- Revêtu d'époxy, blanc crème (RAL 9001) ou marron
- Charge dynamique sortie partielle 25 kg
- Arrêt d'ouverture
- Contrainte de guidage unilatéral


## Encombrement

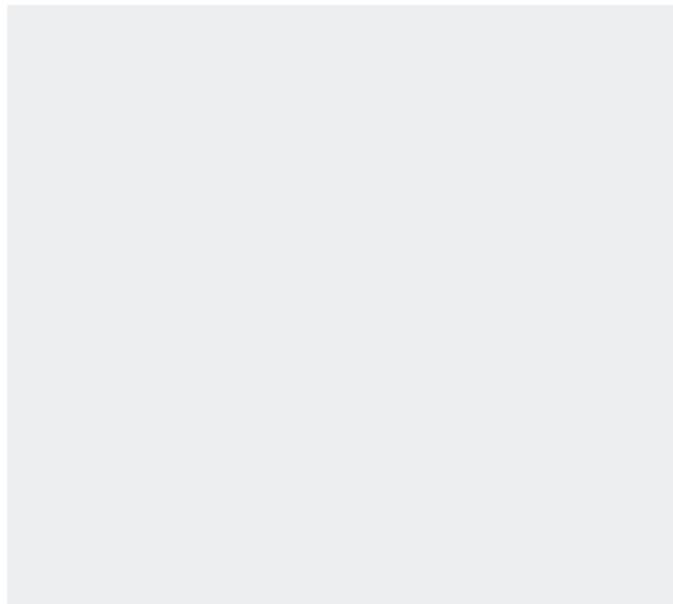
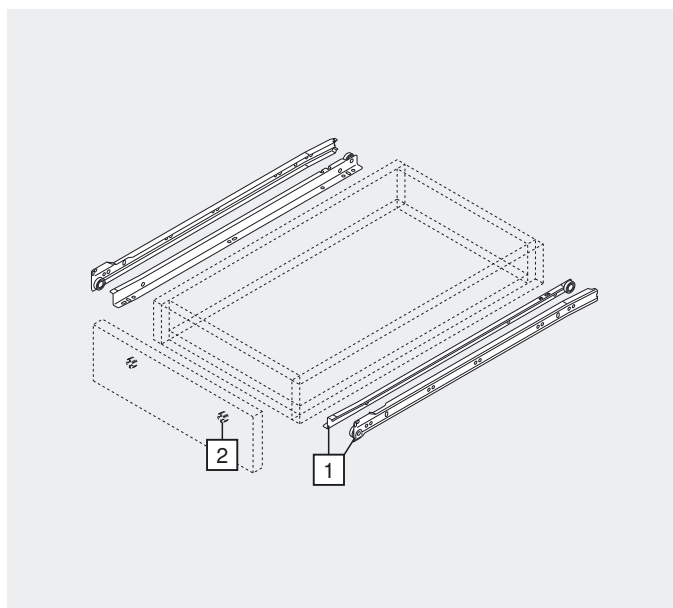


NL Long. nominale

## Informations utiles à la commande

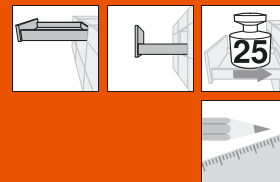
1  Coulisses corps de meuble et coulisses de tiroir gauche/droite			
Longueur nominale NL	RAL 9001		marron
	Acier	Acier	
250 mm	230M2500	230M2500	
300 mm	230M3000	230M3000	
350 mm	230M3500	230M3500	
400 mm	230M4000	230M4000	
450 mm	230M4500	230M4500	
500 mm	230M5000	230M5000	
550 mm	230M5500	230M5500	
600 mm	230M6000	230M6000	
650 mm	230M6500		
700 mm	230E7000		
750 mm	230E7500		
800 mm	230E8000		

2  Ferrures de réglage de la face		
naturel		295.1000
Mat. synthét.		

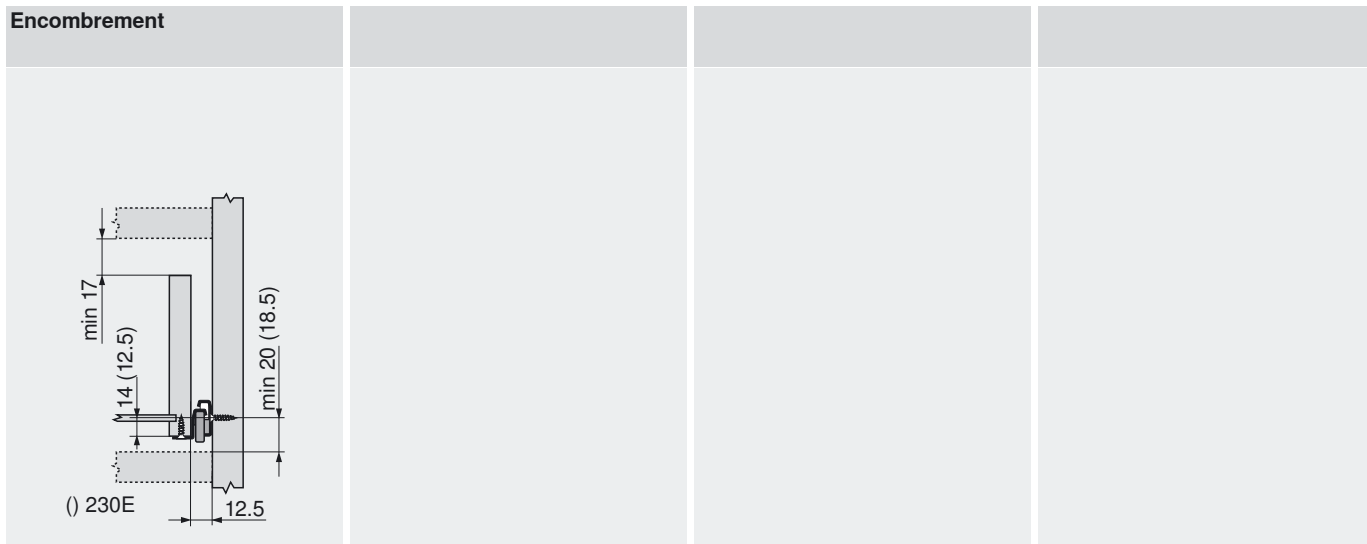


# STANDARD – système de coulisses

- ▶ Eléments de base
- ▶▶ Sortie partielle – tiroir

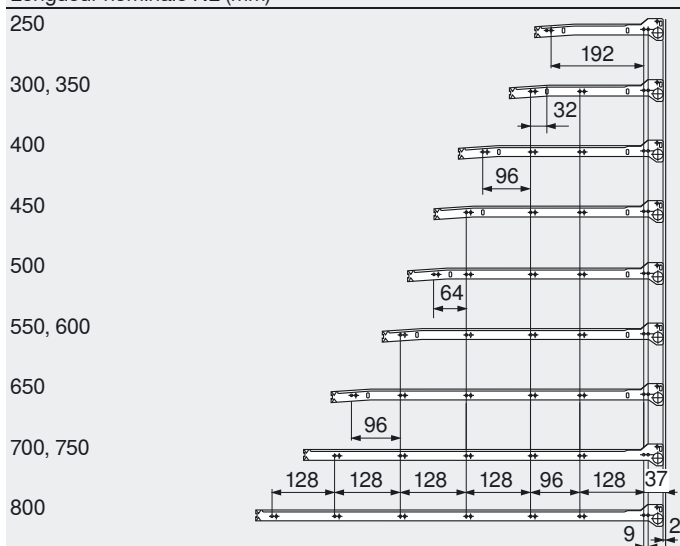


## Planification



### Position de vissage des coulisses corps de meuble

Longueur nominale NL (mm)

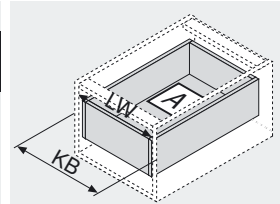
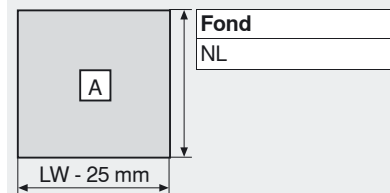


Prof. intérieure mini du meuble = longueur nominale NL + 3 mm

Fixation des coulisses corps de meuble

**538**

### Débits des panneaux de 16 mm



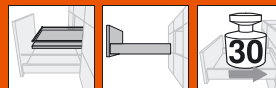
- KB Largeur du corps de meuble
- LW Largeur intérieure
- NL Long. nominale

### Remarques relatives aux côtés

Aperçu – STANDARD	<b>527</b>
Accessoires	<b>536</b>
Montage et réglage	<b>539</b>
Aides de montage	<b>556</b>
Pour plus d'informations techniques	<b>658</b>

STANDARD

# STANDARD – système de coulisses



► Eléments de base

►► Sortie totale – tablette coulissante

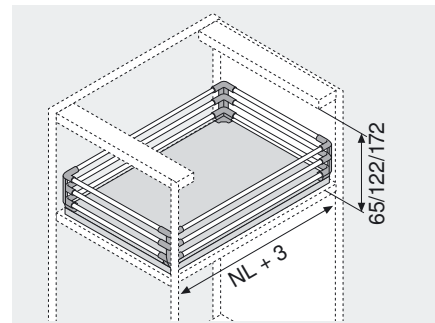
## Produit



## Description

- Technique de fermeture automatique BLUMATIC avec retenue de tiroir
- Revêtu d'époxy, blanc crème (RAL 9001) ou marron
- Charge dynamique sortie totale 30 kg
- Blocage d'accrochage intégré
- Sécurité de décrochage intégrée à partir de 300 mm
- Contrainte de guidage bilatéral
- Système de tubes pour tablette coulissante

## Encombrement



NL Long. nominale

## Informations utiles à la commande

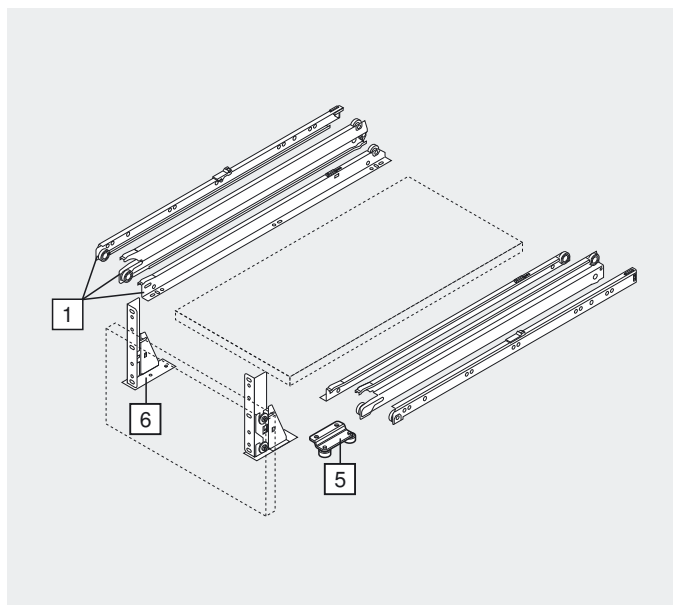
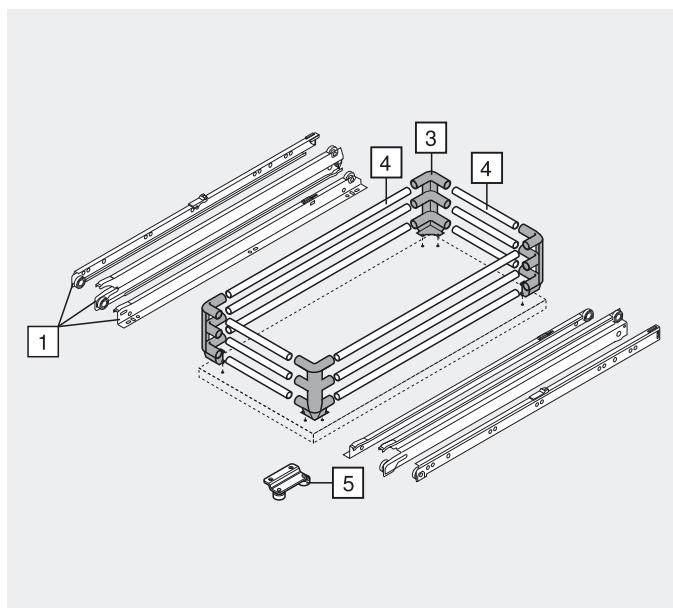
1	Coulisses corps de meuble, coulisses intermédiaires et coulisses de tiroir gauche/droite	
Longueur nominale NL	RAL 9001 Acier	marron Acier
250 mm	430E2500	430E2500
300 mm	430E3000V	430E3000V
350 mm	430E3500V	430E3500V
400 mm	430E4000V	430E4000V
450 mm	430E4500V	430E4500V
500 mm	430E5000V	430E5000V
550 mm	430E5500V	430E5500V
600 mm	430E6000V	430E6000V
650 mm	430E6500V	
700 mm	430E7000V	
750 mm	430E7500V	
800 mm	430E8000V	

3	Pièces d'angle	
double		ZTU.00Z0
triple		ZTU.00D0
RAL 7037 gris poussière, RAL 9001 blanc crème		

4	Tube	
A recouper, 1094 mm chromé		ZRG.1094U
A recouper, 1104 mm RAL 9001 blanc crème		ZRG.1104U
Débits		
Tube longitudinal : longueur nominale NL - 60 mm		
Tube transversal : largeur intérieure du corps de m. LW - 58 mm		

5	Repousse-porte (en option)	
RAL 9001 blanc crème		298.2200
Acier		

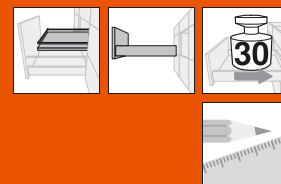
6	Élément de fixation de la face gauche/droit	
RAL 9001 blanc crème		296.4500
Acier		



# STANDARD – système de coulisses

► Eléments de base

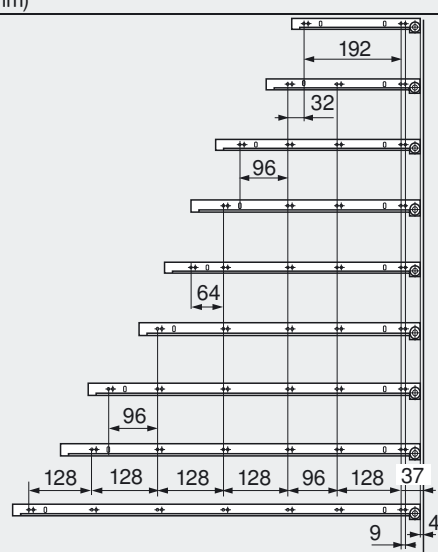
►► Sortie totale – tablette coulissante



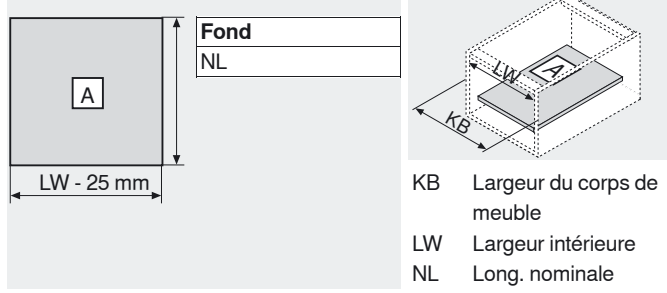
## Planification

Encombrement	Encombrement Avec tubes doubles	Encombrement Avec tubes triples	Cotes montage pièces angle et élément de fixation de la face
* + 15 mm pour les repousse-portes 298.2200			

Position de vissage des coulisses corps de meuble	Encombrement	Cotes de montage face
Longueur nominale NL (mm)		
250		
300, 350		
400		
450		
500		
550, 600		
650		
700, 750		
800		



### Débits des panneaux de 16 mm



Prof. intérieure mini du meuble = longueur nominale NL + 3 mm  
 Fixation des coulisses corps de meuble

538

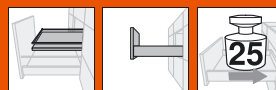
Remarques relatives aux côtés	
Aperçu – STANDARD	527
Accessoires	536
Montage et réglage	539
Aides de montage	556
Pour plus d'informations techniques	658

STANDARD

# STANDARD – système de coulisses

## ► Eléments de base

## ►► Sortie partielle – tablette coulissante



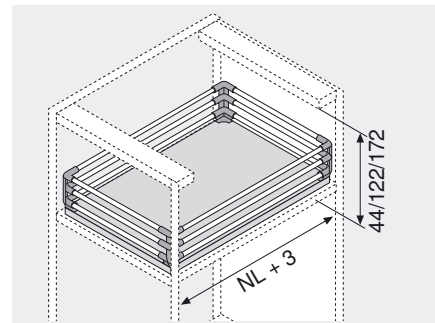
### Produit



### Description

- Technique de fermeture automatique BLUMATIC (230M), ou butée arrière de fermeture (230E)
- Revêtu d'époxy, blanc crème (RAL 9001) ou marron
- Charge dynamique sortie partielle 25 kg
- Arrêt d'ouverture
- Contrainte de guidage unilatéral
- Système de tubes pour tablette coulissante

### Encombrement



NL Long. nominale

### Informations utiles à la commande

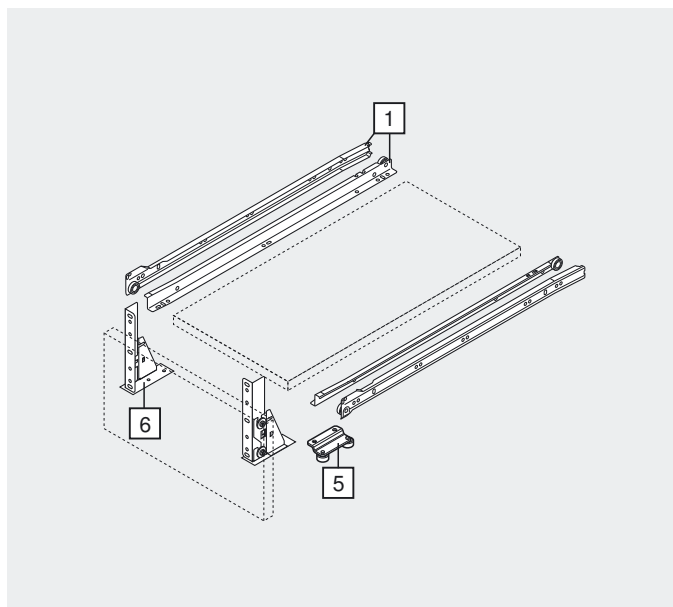
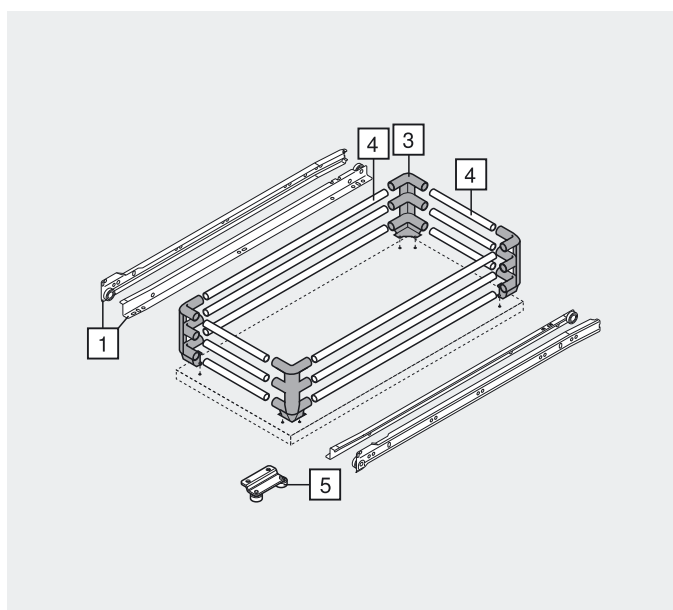
1	Coulisses corps de meuble et coulisses de tiroir gauche/droite	
Longueur nominale NL	RAL 9001 Acier	marron Acier
250 mm	230M2500	230M2500
300 mm	230M3000	230M3000
350 mm	230M3500	230M3500
400 mm	230M4000	230M4000
450 mm	230M4500	230M4500
500 mm	230M5000	230M5000
550 mm	230M5500	230M5500
600 mm	230M6000	230M6000
650 mm	230M6500	
700 mm	230E7000	
750 mm	230E7500	
800 mm	230E8000	

3	Pièces d'angle	
double		ZTU.00Z0
triple		ZTU.00D0
RAL 7037 gris poussière, RAL 9001 blanc crème		

4	Tube	
A recouper, 1094 mm chromé		ZRG.1094U
A recouper, 1104 mm RAL 9001 blanc crème		ZRG.1104U
Débits		
Tube longitudinal : longueur nominale NL - 60 mm		
Tube transversal : largeur intérieure du corps de m. LW - 58 mm		

5	Repousse-porte (en option)	
RAL 9001 blanc crème		298.2200
Acier		

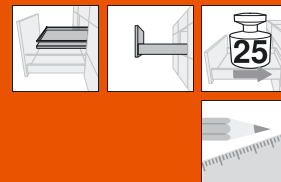
6	Élément de fixation de la face gauche/droit	
RAL 9001 blanc crème		296.4500
Acier		



# STANDARD – système de coulisses

► Eléments de base

►► Sortie partielle – tablette coulissante



## Planification

Encombrement	Encombrement Avec tubes doubles	Encombrement Avec tubes triples	Cotes montage pièces angle et élément de fixation de la face
* + 15 mm pour les repousse-portes 298.2200			

Position de vissage des coulisses corps de meuble Longueur nominale NL (mm)	Encombrement	Cotes de montage face
250		
300, 350		
400		
450		
500		
550, 600		
650		
700, 750		
800		

Débits des panneaux de 16 mm	
Fond NL	KB Largeur du corps de meuble LW Largeur intérieure NL Long. nominale
Prof. intérieure mini du meuble = longueur nominale NL + 3 mm Fixation des coulisses corps de meuble	<b>538</b>

Remarques relatives aux côtés	
Aperçu – STANDARD	<b>527</b>
Accessoires	<b>536</b>
Montage et réglage	<b>539</b>
Aides de montage	<b>556</b>
Pour plus d'informations techniques	<b>658</b>

STANDARD

# STANDARD – système de coulisses

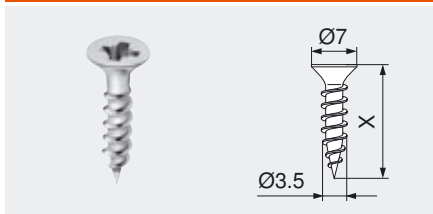
a

▶ Eléments de base

▶▶ Accessoires

## Vis agglo

Ø 3.5 mm

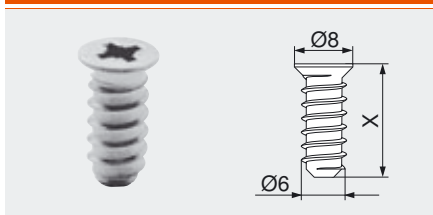


- Nickelé
- Ø 3.5 mm

Longueur (X)	N° Art.
15 mm	609.1500
17 mm	609.1700

## Eurovis

Ø 6.0 mm

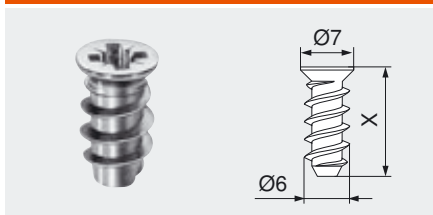


- Nickelé
- Ø 6 mm
- Diamètre de perçage 5 mm

Longueur (X)	N° Art.
10 mm	661.1000.HG
11.5 mm	661.1150.HG
13 mm	661.1300.HG
14.5 mm	661.1450.HG
20 mm	661.2000.HG

## Eurovis spéciales

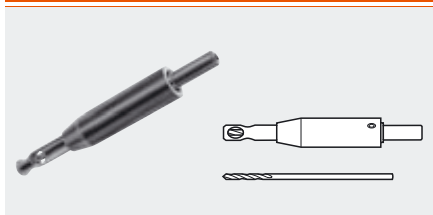
Ø 6.0 mm



- Nickelé
- Ø 6 mm
- Diamètre de perçage 5 mm

Longueur (X)	N° Art.
11.5 mm	662.1150.HG
13 mm	662.1300.HG
14.5 mm	662.1450.HG

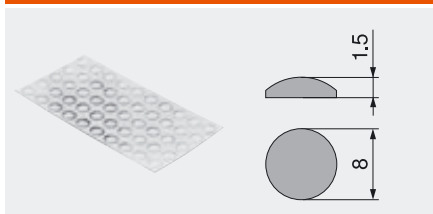
## Mèche à centrer



- Acier trempé
- Ø 2.7 mm, longueur de la mèche 70 mm
- Pour le pointage des vis agglo Ø 3.5 mm
- Profondeur de perçage jusqu'à 8 mm

	N° Art.
Mèche à centrer	M01.ZZ03
Mèche hélicoïdale	M01.ZZB3

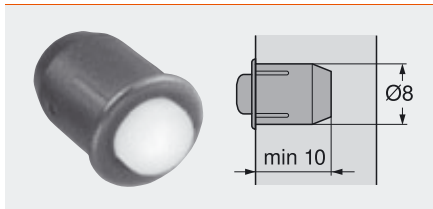
## Butée auto-adhésive



- Pour amortir les bruits

Mat. synthét.	N° Art.
naturel	993.710

## Butée à percer



- Pour amortir les bruits
- Jeu de façade 2 mm
- Bi-matière

Mat. synthét.	N° Art.
RAL 9006 aluminium blanc	993.706

STANDARD

# STANDARD – système de coulisses

a

► Éléments de base

►► Accessoires

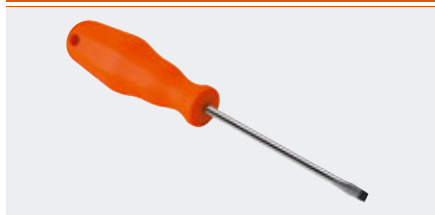
## Tournevis lame cruciforme



- PZ (Pozi) taille 2
- Longueur du tournevis 100 mm
- Longueur totale 200 mm
- Poignée orange avec l'inscription Blum

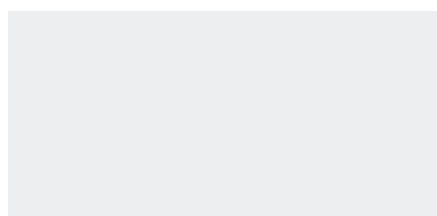
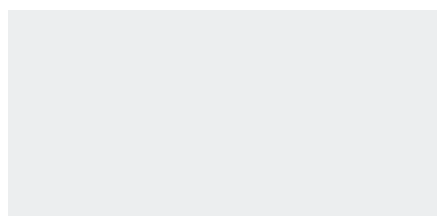
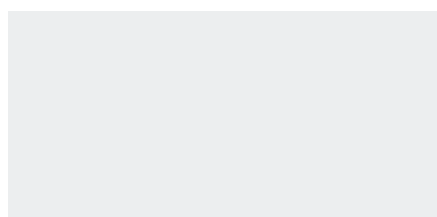
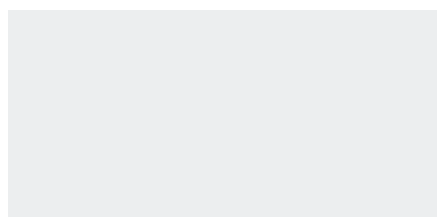
Matière synthétique/acier	N° Art.
orange	303.756.1

## Tournevis plat



- Taille 1.0 x 5.5 mm
- Longueur du tournevis 125 mm
- Longueur totale 225 mm
- Poignée orange avec l'inscription Blum

Matière synthétique/acier	N° Art.
orange	314.928.1



STANDARD

# STANDARD – système de coulisses



► Éléments de base

►► Fixation coulisses corps de meuble

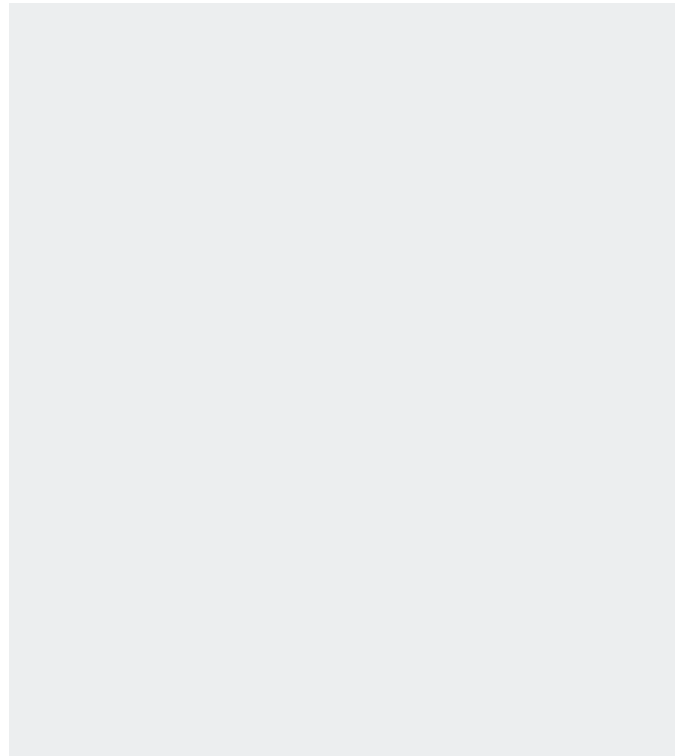
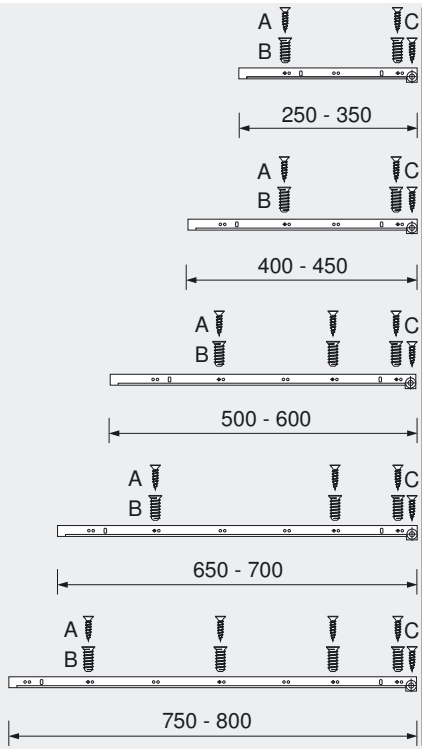
## Coulisse corps de meuble 430E – 30 kg

Fixation sur corps de meuble

A Vis agglo  
Ø 4 x 15 mm

B Eurovis  
Article 661.145

C Vis agglo  
Ø 3.5 x 15 mm  
Avec bloc-tiroir



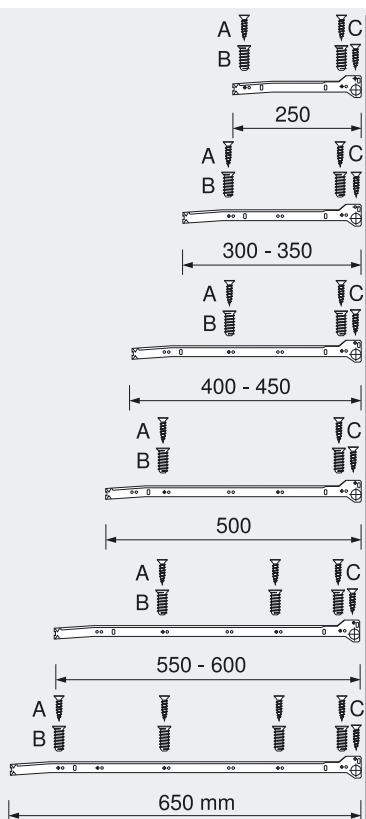
## Coulisse corps de meuble 230M/E – 25 kg

Fixation sur corps de meuble

A Vis agglo  
Ø 4 x 15 mm

B Eurovis  
Article 661.145

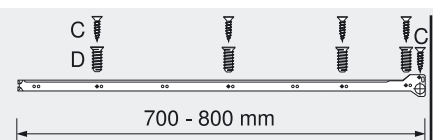
C Vis agglo  
Ø 3.5 x 15 mm  
Avec bloc-tiroir



Fixation sur corps de meuble

C Vis agglo  
Ø 3.5 x 15 mm

D Eurovis spéciale  
Article 662.1450.HG



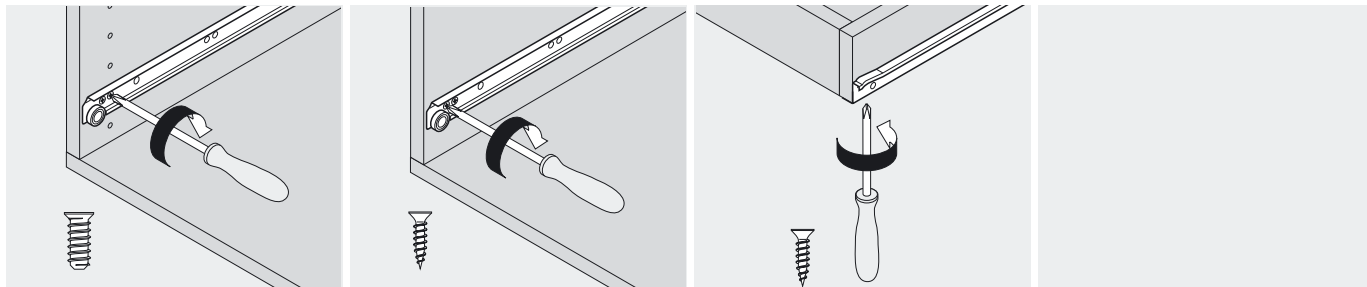
# STANDARD – système de coulisses



► Eléments de base

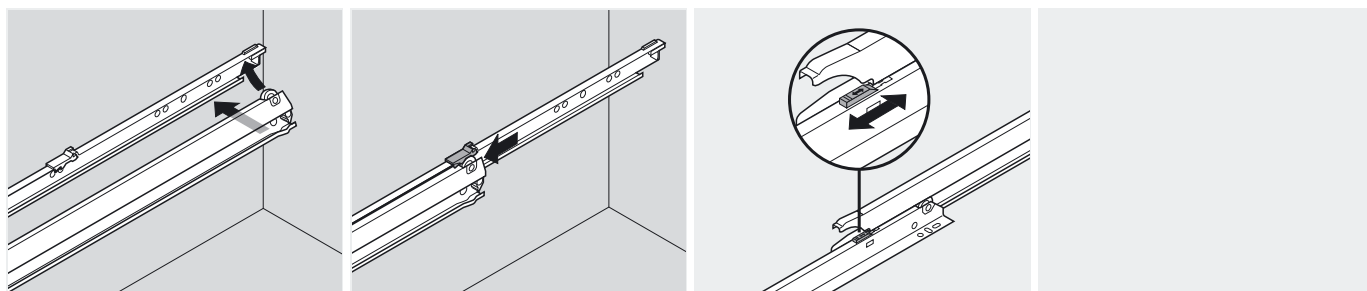
►► Montage, démontage et réglage

## Montage 430E



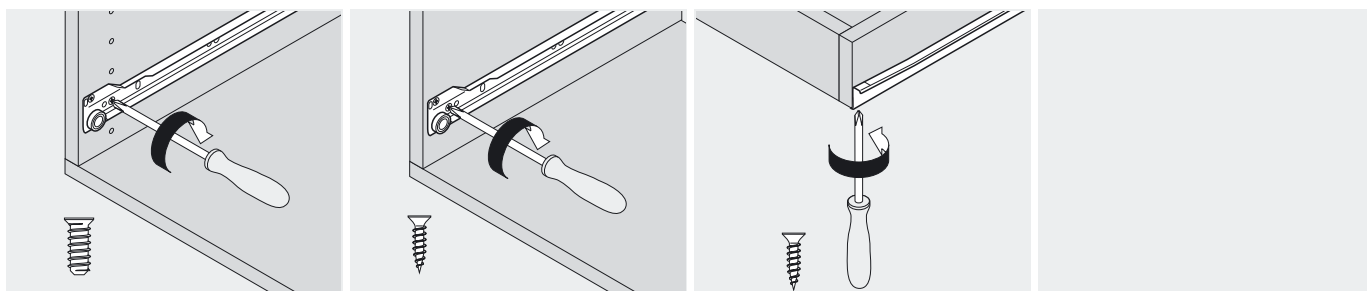
Supérieur à 15 kg : utilisez une vis supplémentaire

## Accrochage et blocage de la coulisse intermédiaire 430E



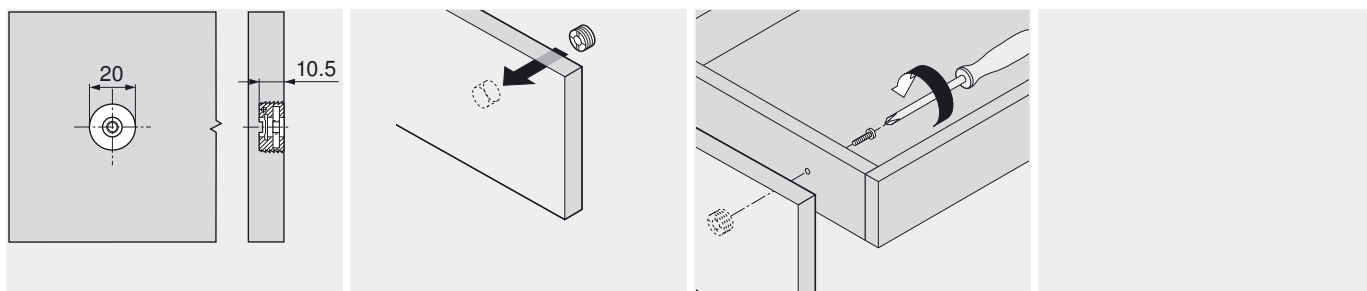
Sécurité de décrochage

## Montage 230



Supérieur à 15 kg : placez une vis supplémentaire au dessus du galet de roulement

## Ferrure de réglage de la face



Matrice pour MINIPRESS +  
PRO-CENTER MZM.0095

Utiliser une vis M4x20

STANDARD

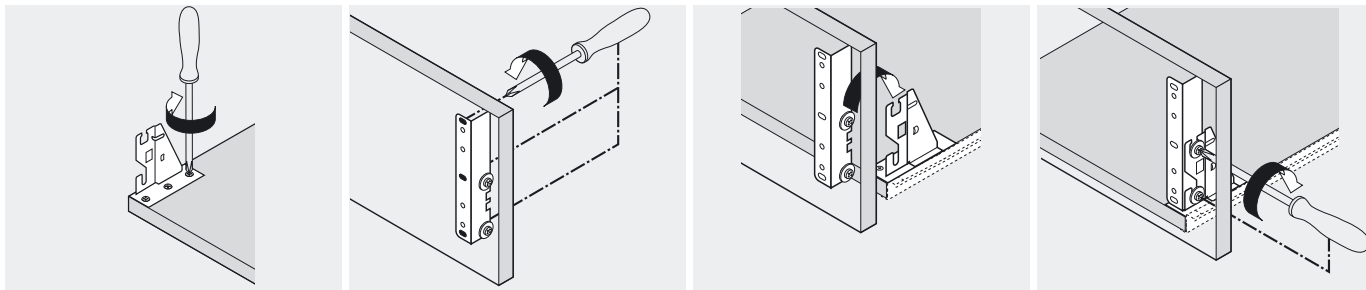
# STANDARD – système de coulisses



► Éléments de base

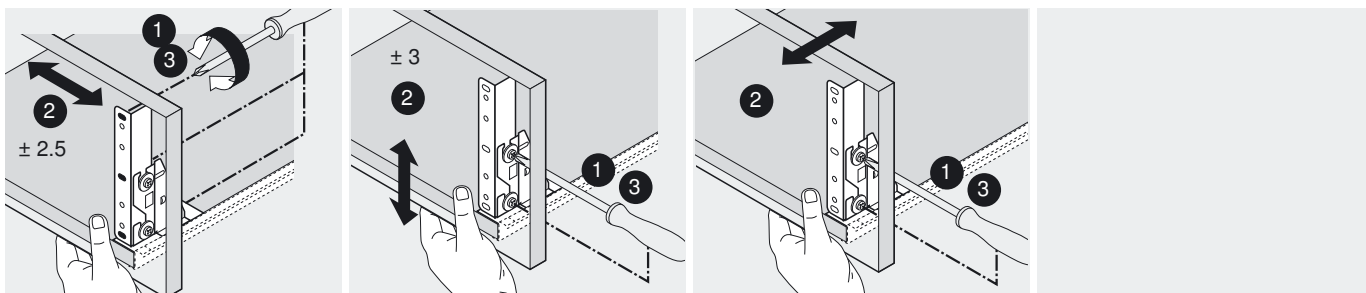
►► Montage, démontage et réglage

## Élément de fixation de la face



Montage

## Élément de fixation de la face

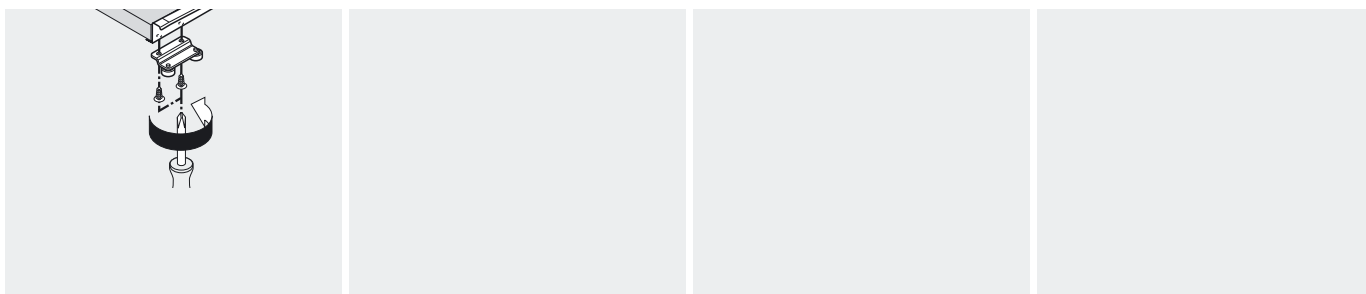


Réglage latéral

Réglage en hauteur

Réglage de l'inclinaison

## Repousse-porte



Montage

STANDARD

# STANDARD – système de coulisses

► Éléments de base



STANDARD